

2024年9月18日

お取引先各位



プロコンポンプ 1500 シリーズ本体形状変更のご案内

拝啓 貴社益々ご清栄のこととお慶び申し上げます。

平素は格別のご高配を賜り、厚く御礼申し上げます。

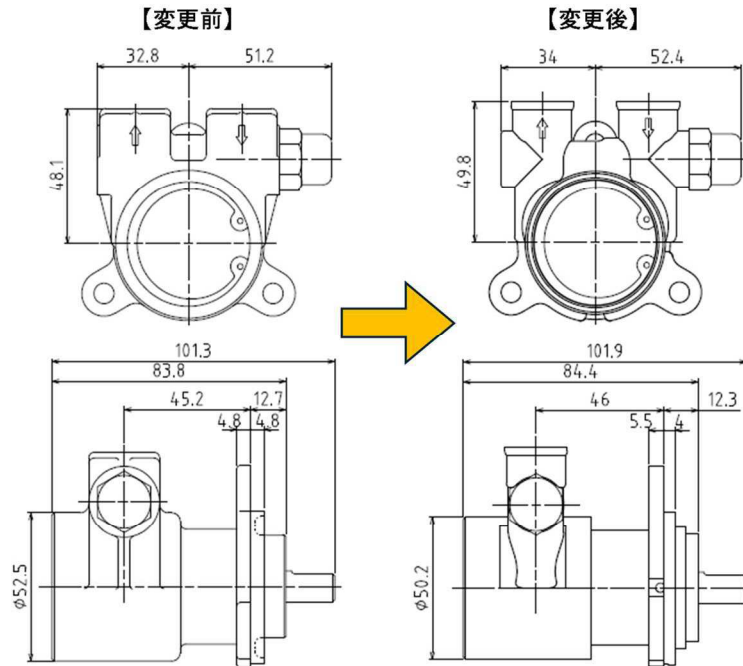
さて表題の件につきまして、従来からご愛顧頂いておりますプロコンポンプ 1500 シリーズにおきまして生産性の合理化を目的として米国 PROCON US, Inc. より黄銅本体のパーツ購入へ変更致しますので下記のとおり謹んでご案内させていただきます。

今後も製品の安定供給とより一層のサービス向上に努めてまいりますので、ご理解とご協力を賜りますようお願い申し上げます。

敬具

記

- (1) 対象製品 プロコンポンプ 1500 シリーズすべて
- (2) 変更内容 吸入・吐出口径部 および バルブ部の外観形状が変わります
- (3) 変更時期 2024年11月下旬生産分より、順次変更予定



以上