

NOP ORBMARK® Motor

TOP RANGER Series

トップレンジャー・シリーズ

ORB-AB**NOP独自技術の結晶**

高圧仕様のメカニカルブレーキ付き油圧モータ。

湿式多板タイプのブレーキで安定したブレーキトルクを発揮。NOP独自技術「Xリング」と「ダブルタイト加工」が、シャフトの油もれ防止をダブルで強化。

**Xリング**回転シャフト用の特殊シール。
独自のエックス形状が、シャフトからの油もれ防止を強化。**ダブルタイト加工**部品同士を固く一体化させた、二重のかしめ加工。
シャフトからの油もれ防止を強化。

NOP ORBMARK® Motor TOP RANGER Series

オーブマーク®モータ トップ・レンジャー・シリーズ

ORB-AB

■ 形式表示

ORB - AB - 200 - A ① 6 ② - ③

オーブマークモータ シリーズ記号 サイズ フランジ形状: 4 ボルトフランジ

形式表示の①②③を以下からご選択ください。

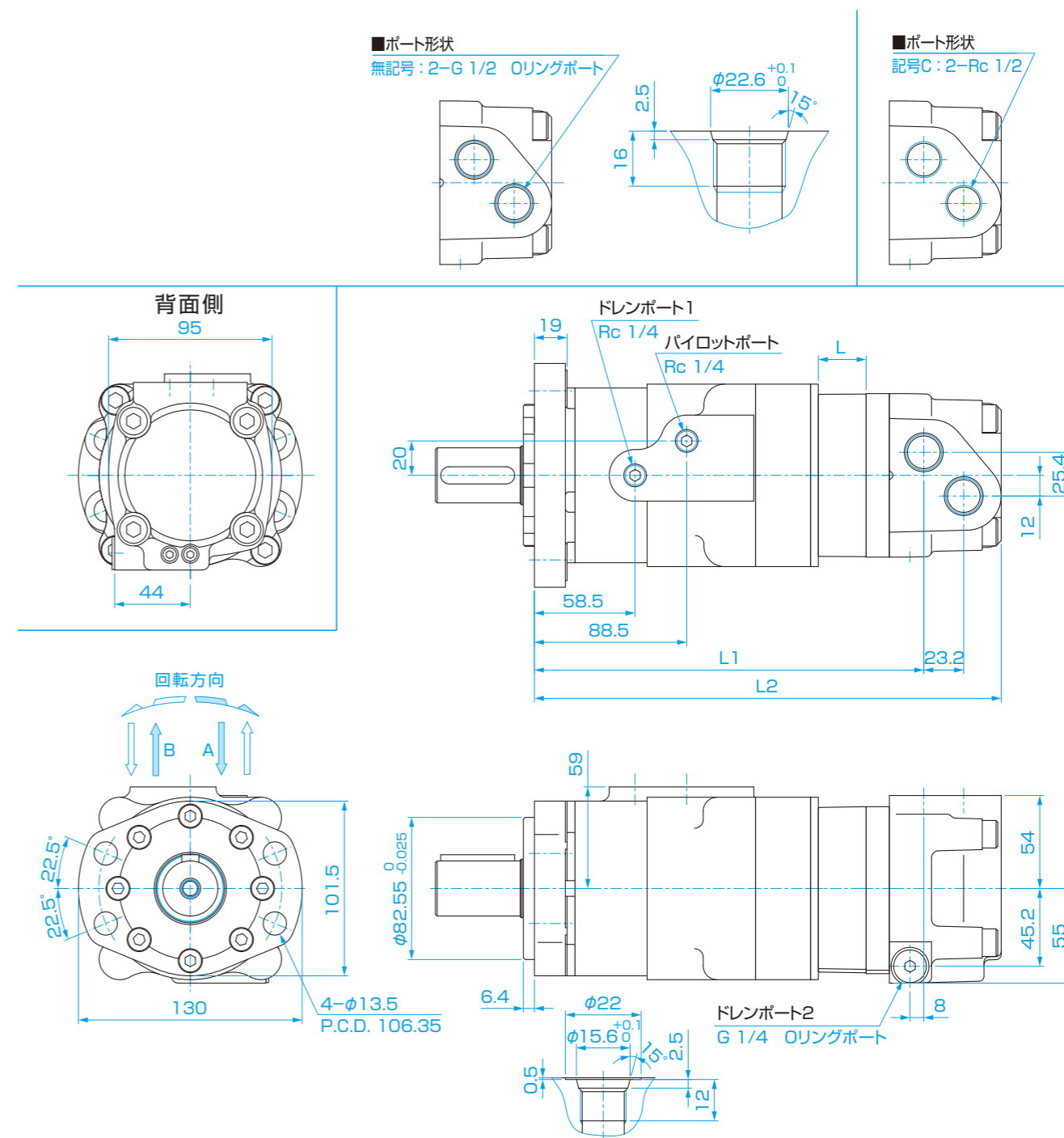
① シャフト形状 (詳細: ORB-AB-07ページ)	A: φ32 シャフト 幅10 キー	③ メカニカル ブレーキ仕様	記号	ブレーキトルク	ブレーキ開放圧力
	B: φ31.75 シャフト 幅7.96 キー		B10	100 N・m	1.0 MPa
	C: φ25.4 シャフト 幅6.35 キー		B20	200 N・m	2.0 MPa
	J: インポリュートスプライン		B30	300 N・m	2.0 MPa
	B40		400 N・m	3.0 MPa	
② ポート形状	無記号: G 1/2 Oリングポート				
	C: Rc 1/2				
	D: G 1/2 リアポート				
	C1: 50.8mm Rc 1/2				
	C2: 50.8mm Rc 3/4				

■ 仕様

サイズ	理論押しけ 容量 (cm ³ /rev)	定格回転数 (min ⁻¹)	定格流量 (ℓ/min)	最大流量 (ℓ/min)	定格出力 トルク (N・m)	最高出力 トルク (N・m)	定格圧力 ΔP (MPa)	最高圧力 ΔP (MPa)	許容背圧 (MPa)	モータ質量(kg)	
										B10/B20	B30/B40
080	78	846	68	68	235	343	21.0	30.9	7 (注:5)	15.2	16.2
100	97	690	69	87	288	384	21.0	28.0		15.4	16.4
125	123	552	70	95	365	476	21.0	28.0		15.6	16.7
160	158	460	75	95	449	588	21.0	28.0		16.0	17.0
200	195	373	75	95	551	717	21.0	28.0		16.1	17.1
250	244	298	75	95	680	821	21.0	26.0		16.8	17.8
290	288	253	75	95	737	834	20.0	23.0		17.2	18.3
315	306	238	75	95	744	848	19.0	22.0		17.4	18.4
390	393	185	75	95	767	874	15.0	16.5		18.2	19.2
410	410	177	75	95	774	884	14.5	16.0		17.9	19.0

- 1: 最高圧力及び最高トルクでの運転は、6秒以内でご使用ください。
- 2: 推奨作動油は、ISO VG32相当の清浄な油を使用してください。
- 3: φ25.4のシャフトは出力トルク280N・m以下での使用をお勧めします。
- 4: 入力最高圧力は、30.9MPa以下にしてください。但し、最高出力トルクを超えないこと。
- 5: 許容背圧は7MPaですが、1.8MPa以上になる場合、シールの寿命を長持ちさせる為、ドレン配管が必要です。
- 6: ΔPは有効差圧を示します。

■ 寸法図 ORB-AB-***-A*6*-B**

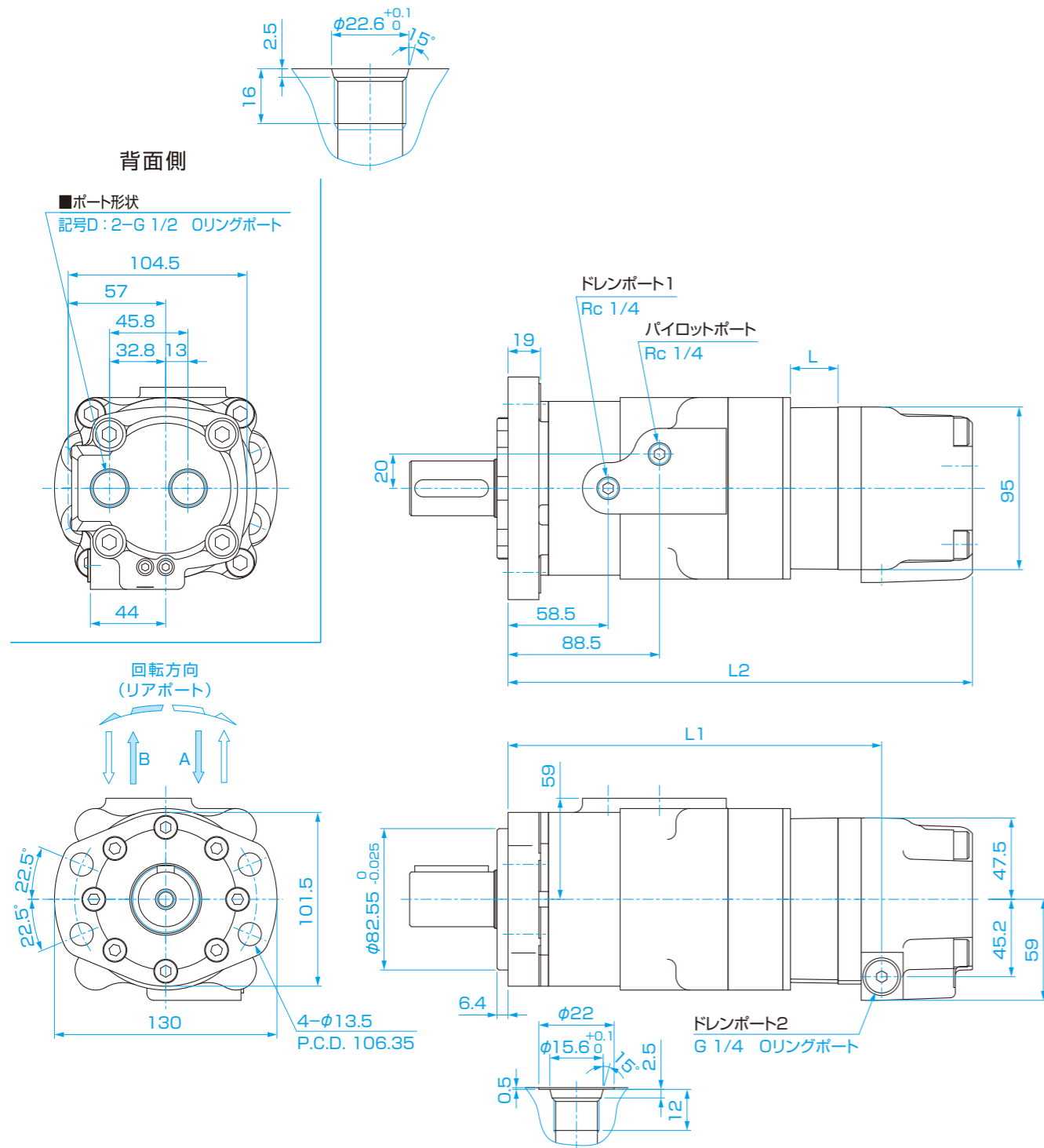


(単位:mm)

サイズ	080	100	125	160	200	250	290	315	390	410
L: ロータ幅(mm)	13.7	17.1	21.6	27.8	34.3	42.9	50.7	53.8	69.1	63.7
L1(mm)	B10/B20	195.8	199.2	203.7	209.9	216.4	225.0	232.8	235.9	251.2
	B30/B40	212.2	215.6	220.1	226.3	232.8	241.4	249.2	252.3	267.6
L2(mm)	B10/B20	240.8	244.2	248.7	254.9	261.4	270.0	277.8	280.9	296.2
	B30/B40	257.2	260.6	265.1	271.3	277.8	286.4	294.2	297.3	312.6

本図は、改善のため予告なく変更する場合があります。

■ 寸法図 ORB-AB-***-A*6D-B**

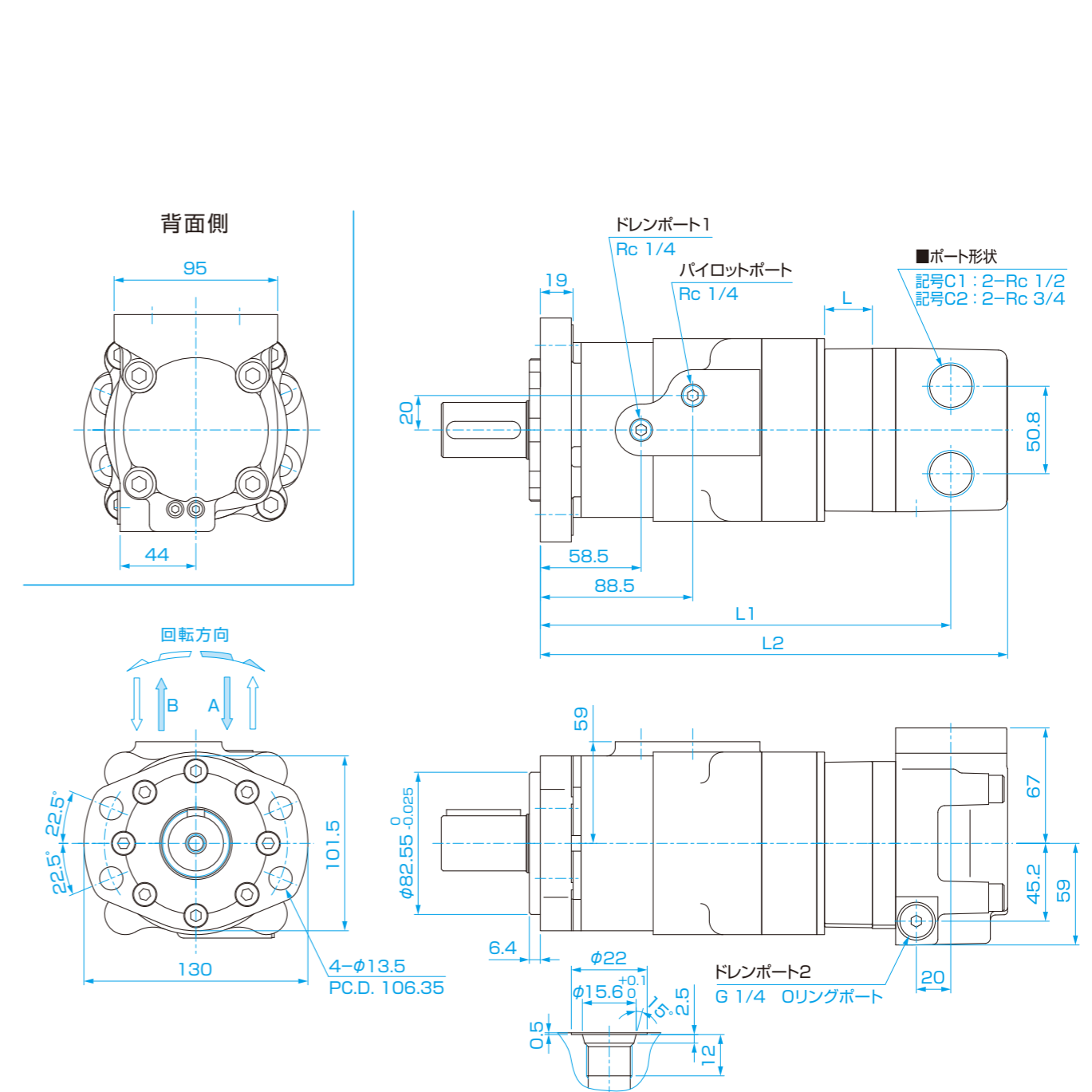


(単位:mm)

サイズ	080	100	125	160	200	250	290	315	390	410	
L: ロータ幅(mm)	13.7	17.1	21.6	27.8	34.3	42.9	50.7	53.8	69.1	63.7	
L1 (mm)	B10/B20	187.8	191.2	195.7	201.9	208.4	217.0	224.8	227.9	243.2	237.8
	B30/B40	204.2	207.6	212.1	218.3	224.8	233.4	241.2	244.3	259.6	254.2
L2 (mm)	B10/B20	240.8	244.2	248.7	254.9	261.4	270.0	277.8	280.9	296.2	290.8
	B30/B40	257.2	260.6	265.1	271.3	277.8	286.4	294.2	297.3	312.6	307.2

本図は、改善のため予告なく変更する場合があります。

■ 寸法図 ORB-AB-***-A*6**-B**



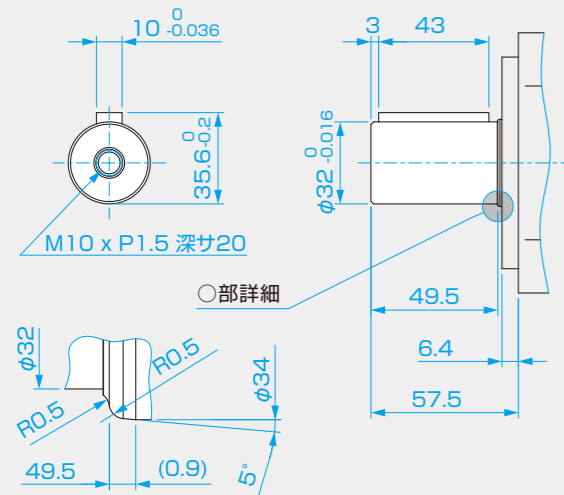
(単位:mm)

サイズ	080	100	125	160	200	250	290	315	390	410	
L: ロータ幅(mm)	13.7	17.1	21.6	27.8	34.3	42.9	50.7	53.8	69.1	63.7	
L1 (mm)	B10/B20	207.8	211.2	215.7	221.9	228.4	237.0	244.8	247.9	263.2	257.8
	B30/B40	224.2	227.6	232.1	238.3	244.8	253.4	261.2	264.3	279.6	274.2
L2 (mm)	B10/B20	240.8	244.2	248.7	254.9	261.4	270.0	277.8	280.9	296.2	290.8
	B30/B40	257.2	260.6	265.1	271.3	277.8	286.4	294.2	297.3	312.6	307.2

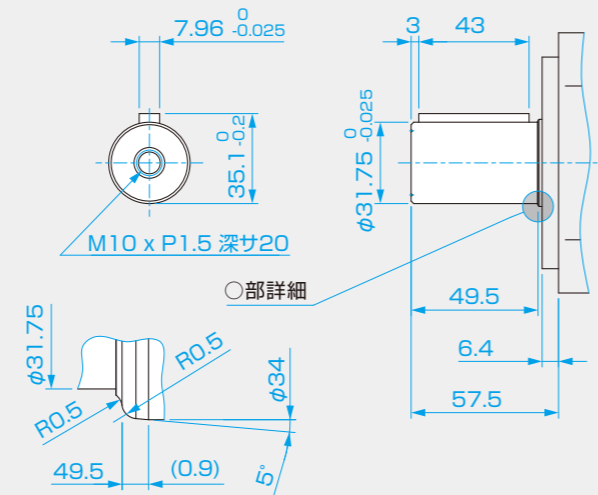
本図は、改善のため予告なく変更する場合があります。

■ 寸法図 シャフト形状

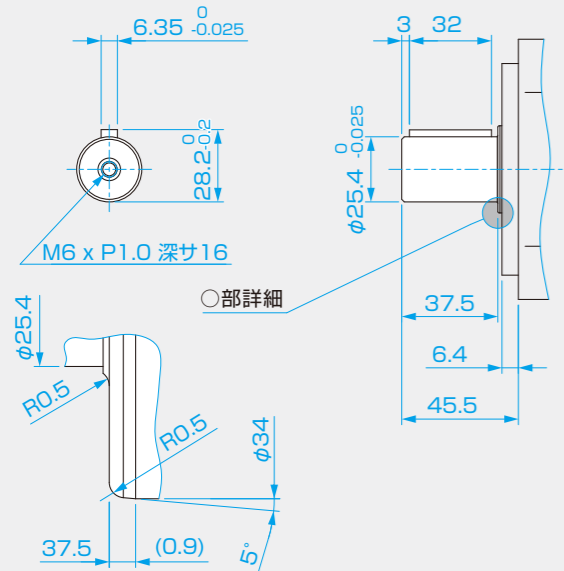
記号 A φ32 シャフト 幅10 キー



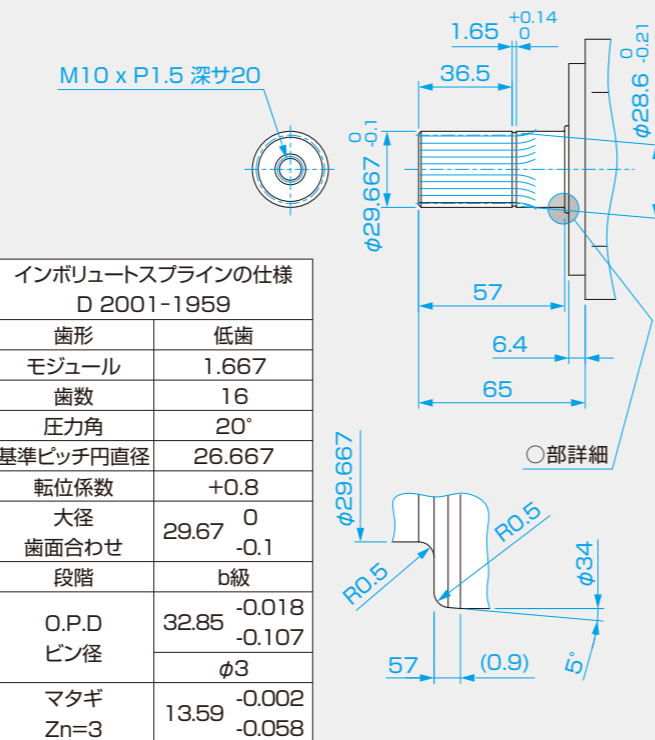
記号 B φ31.75 シャフト 幅7.96 キー



記号 C φ25.4 シャフト 幅6.35 キー



記号 J インボリュートスプライン



(単位:mm)

■ メカニカルブレーキについて

ブレーキ部の特長

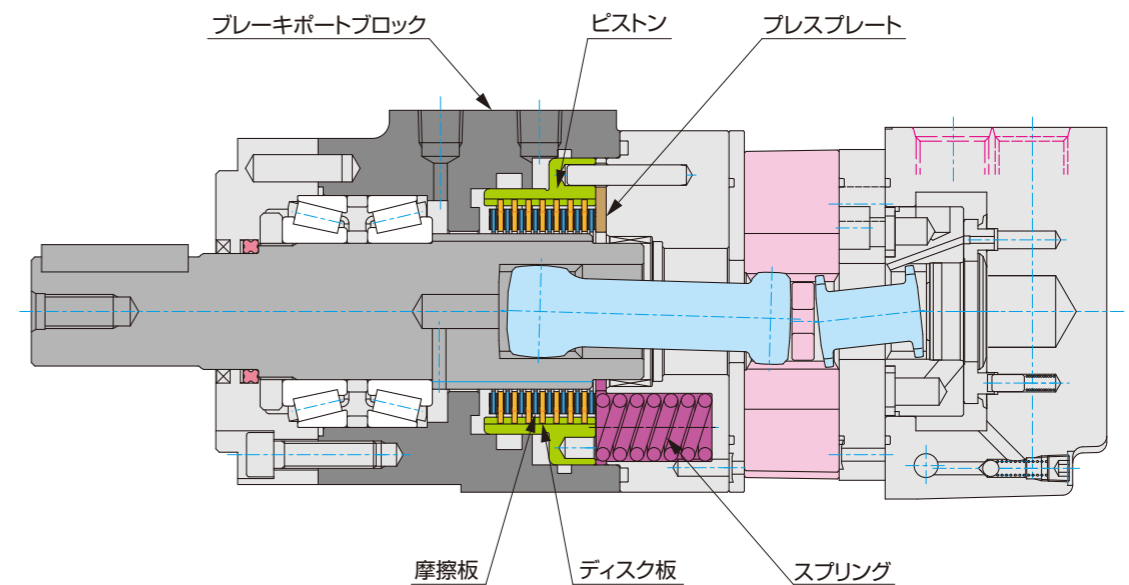
- モータの出力シャフトに直接ブレーキをかけるので安全性が高い。
- 湿式多板ブレーキを使用しているため寿命が長い。
- 出力シャフトには高荷重用ベアリングを使用しているためラジアル荷重に強い。
- ブレーキ機構は加圧開放型なので、確実、安全である。
- 湿式ブレーキ機構のため、錆に対する心配がない。

ORB-ABは、加圧開放型のメカニカルブレーキを内蔵した小型、低速、高トルクモータです。

回路中のパイロット圧を抜くと機械的にブレーキがかかる機構になっているため、確実な保持ができるので、作業の安全を高めることができます。

油圧モータが停止している時には常時ブレーキがかかっている状態を保っているなど、安全に対する配慮がなされています。また、モータに直結できる油圧制御弁（カウンタバランス弁、カウンタバランスブレーキ弁、クロスオーバーリリーフ弁等）を併用することで、より早く、確実な停止を行うことができます。

ブレーキ部の構造及び作動について

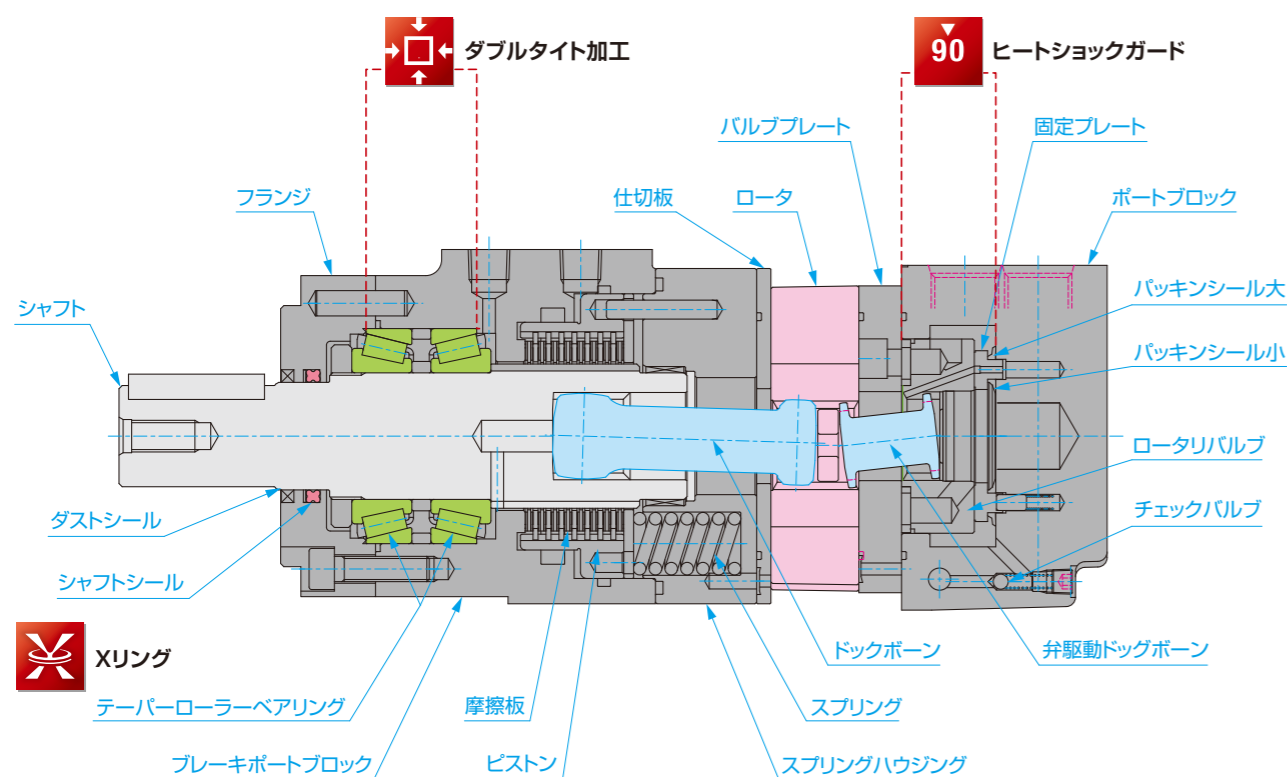


摩擦板はモータの駆動シャフトにスプラインで結合。ディスク板は、モータ本体に固定されたピストンに結合されています。

摩擦板とディスク板は交互に重なり、これらをスプリングが押すことによってブレーキトルクが発生します。

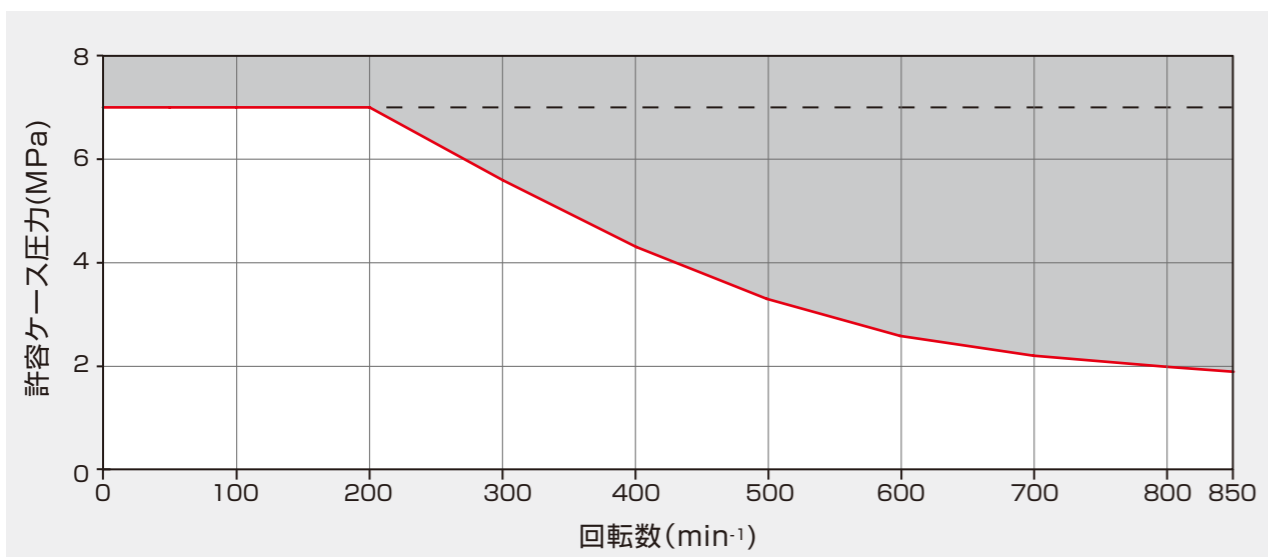
油圧によりピストンが押しされプレスプレートをスプリング方向に押しつけます。パイロット圧力がスプリング力より大きくなると、スプリングはプレスプレートで縮められるので、摩擦板とディスク板の摩擦がなくなりブレーキトルクが解除されます。

■ モータの構造

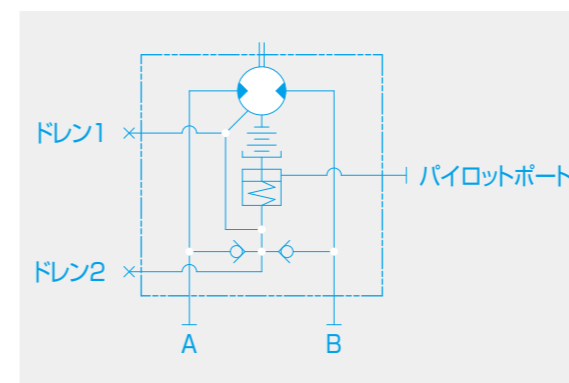


■ 許容背圧

- 以下グラフは、各回転数における許容背圧を示します。
- ORB-ABには内部チェックバルブが設けられていますので、モータの背圧(戻り側の圧力)は以下のグラフの値まで許容されます。
- 直列接続の場合、閉回路の場合は、ドレン配管が必要となります。

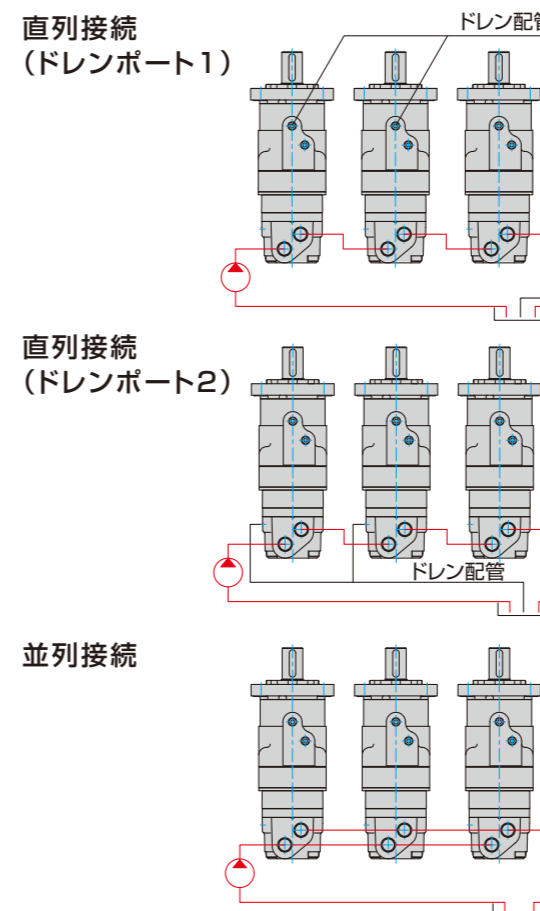


■ ORB-ABの回路図



■ モータの接続について

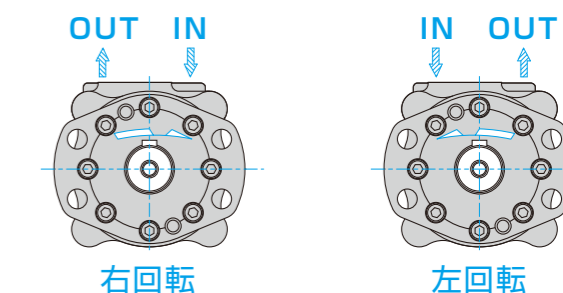
直列、並列接続：ORB-ABは下図のように直列もしくは並列接続で運転することができます。その時に供給される最大圧力は、モータ仕様の最高圧力までセットできます。但し、連続運転する場合は、定格圧力を超えない圧力で使用してください。また、背圧は7MPa以下にしてください。



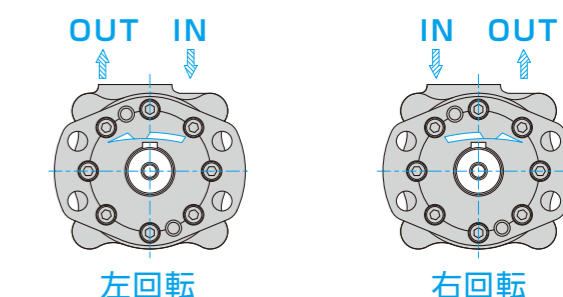
■ 回転方向

ORB-ABの回転方向は、ポート形状により加圧ポートの位置に対して回転方向が異なります。下図をご参照ください。

- ポート形状：記号F、記号Rの場合

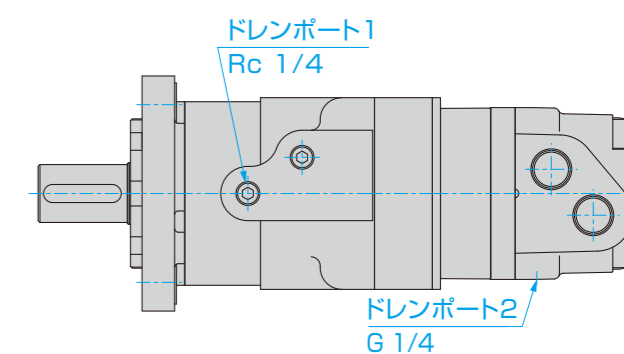


- ポート形状：記号Dの場合



■ ケースドレンが必要な場合

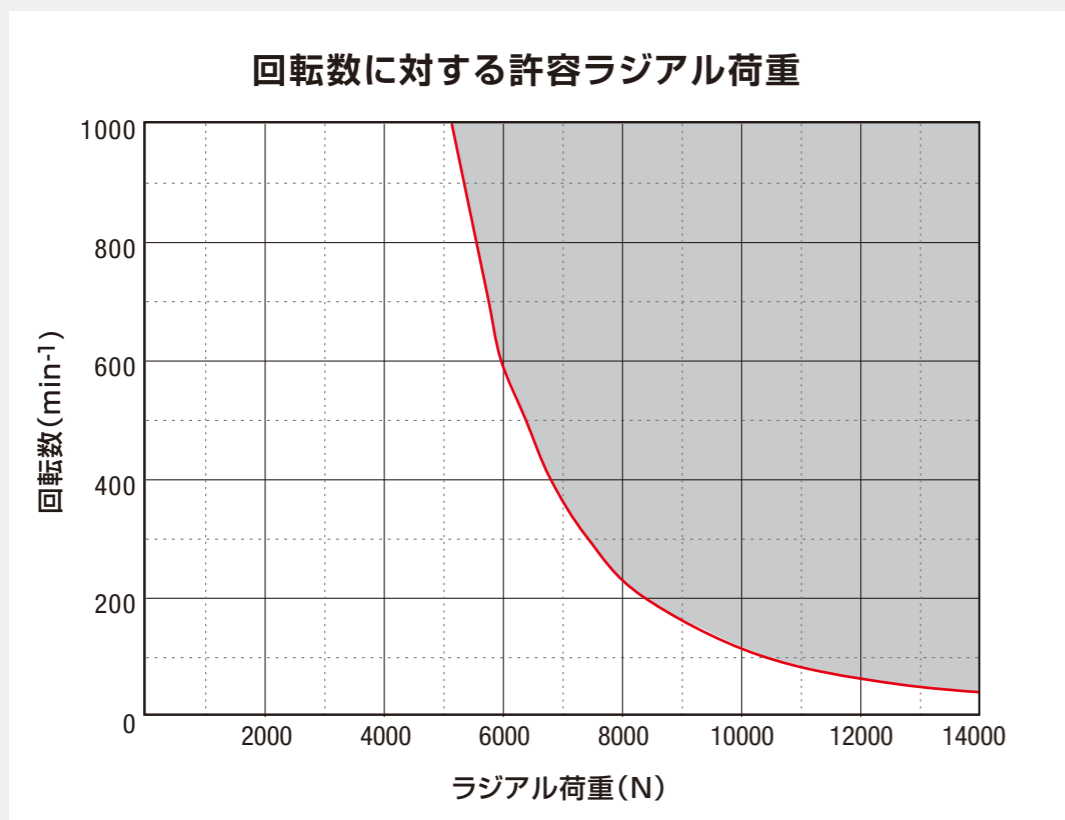
必要に応じて外部ドレンを接続することができます。ブレーキポートブロックもしくは、ポートブロックにある外部ドレン接続用口止めプラグを取り外し、ドレンラインを接続してください。このドレンは連続して接続される使用例(直列接続)のようにモータが高い背圧をかける場合、シャフトシールの寿命を長持ちさせるために用いられるべきものです。



■ ベアリングのラジアル荷重特性

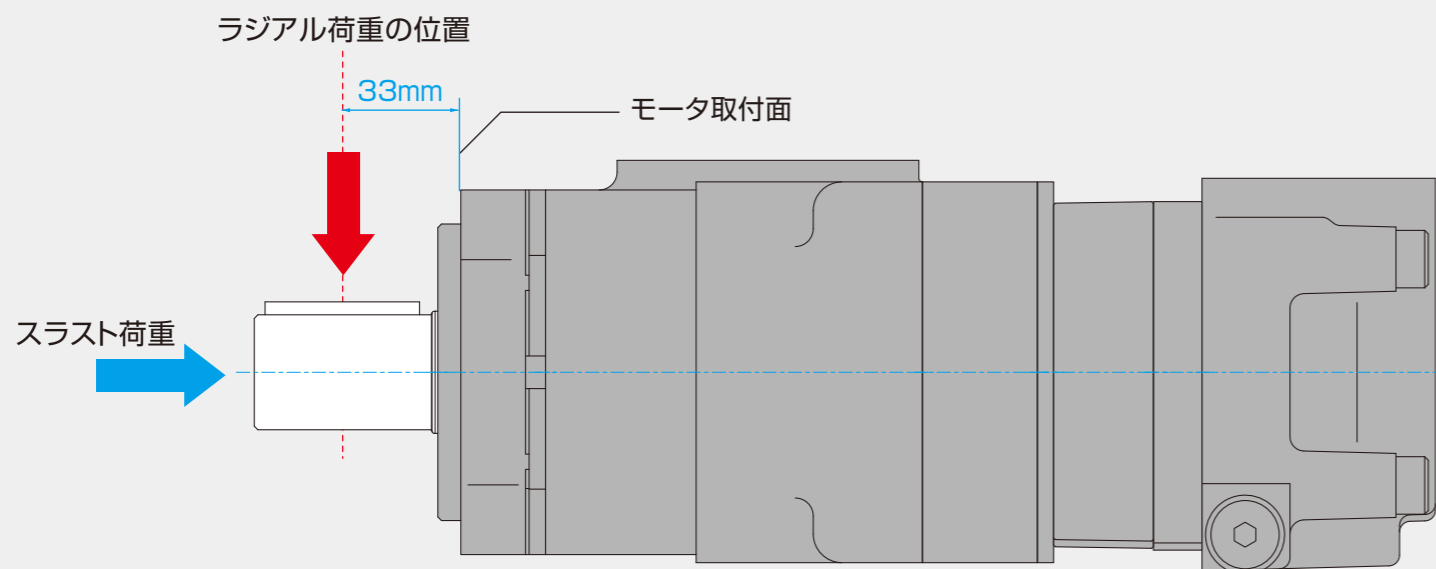
回転数に対する許容ラジアル荷重 (ラジアル荷重の位置: 取付面から33mmにて)

許容できるラジアル荷重は、モータのその定格トルク内で使用する限りでは、ベルト、チェーンなどのように外部からかかるいかなる荷重を処理するにも十分です。



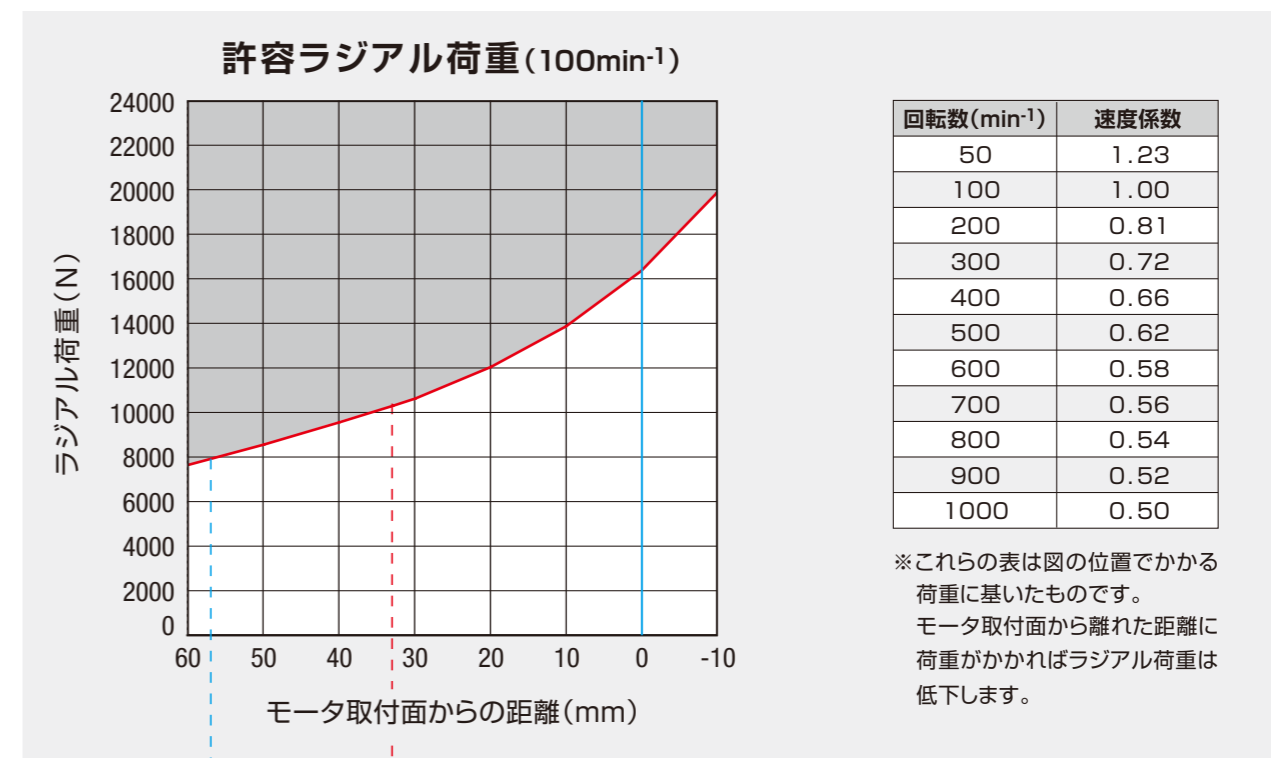
本ラジアル荷重と同時に4500Nまでのスラスト荷重が許容されます。
この線図は下図の位置でかかる荷重に基づいたものです。

ラジアル荷重の位置: モータ取付面より33mm



モータ取付面からの距離に対する許容ラジアル荷重

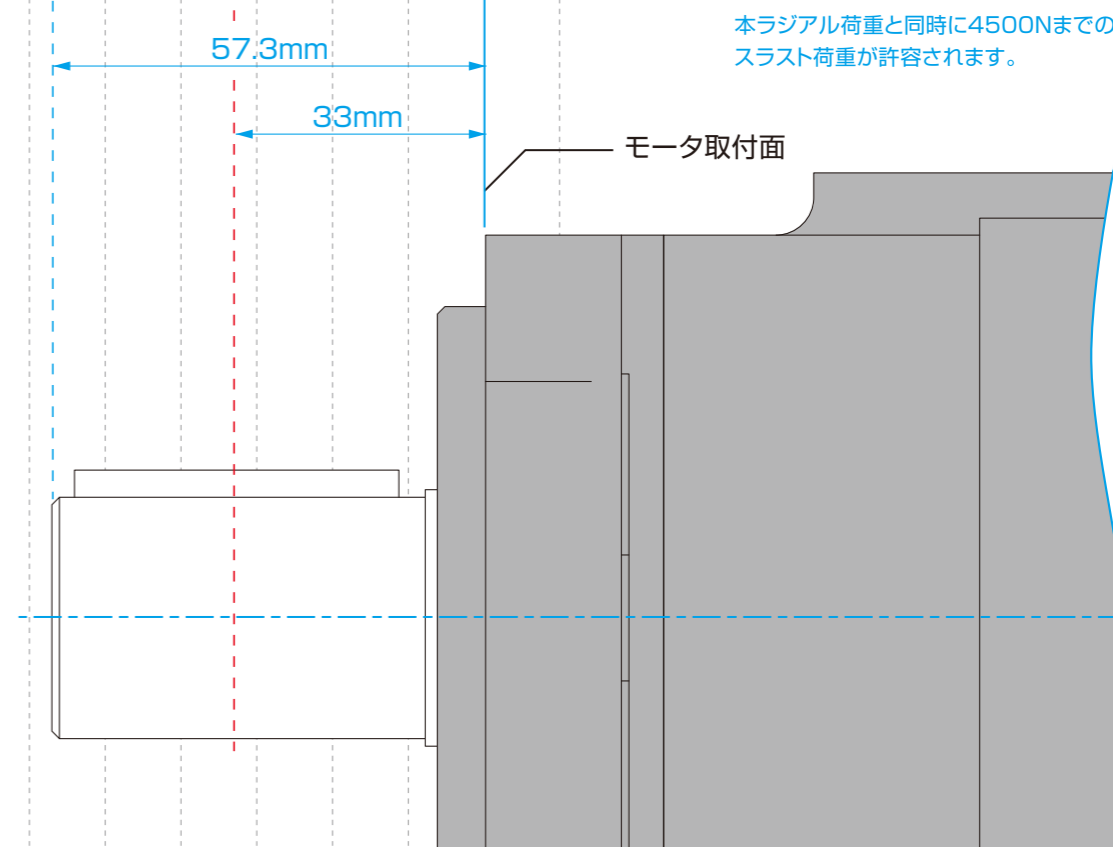
下の線図は、ラジアル荷重の位置によるORB-ABの許容ラジアル荷重を示しています。線図は100min⁻¹で2000時間のB-10軸受寿命に基づいたものです。100min⁻¹以外の回転数における許容ラジアル荷重を求めるには、線図の荷重に速度係数を乗じてください。



回転数(min ⁻¹)	速度係数
50	1.23
100	1.00
200	0.81
300	0.72
400	0.66
500	0.62
600	0.58
700	0.56
800	0.54
900	0.52
1000	0.50

※これらの表は図の位置でかかる荷重に基いたものです。
モータ取付面から離れた距離に荷重がかかればラジアル荷重は低下します。

本ラジアル荷重と同時に4500Nまでのスラスト荷重が許容されます。



■ 性能データ

グラフは、ORB-ABの性能データです。(保証値ではありません)

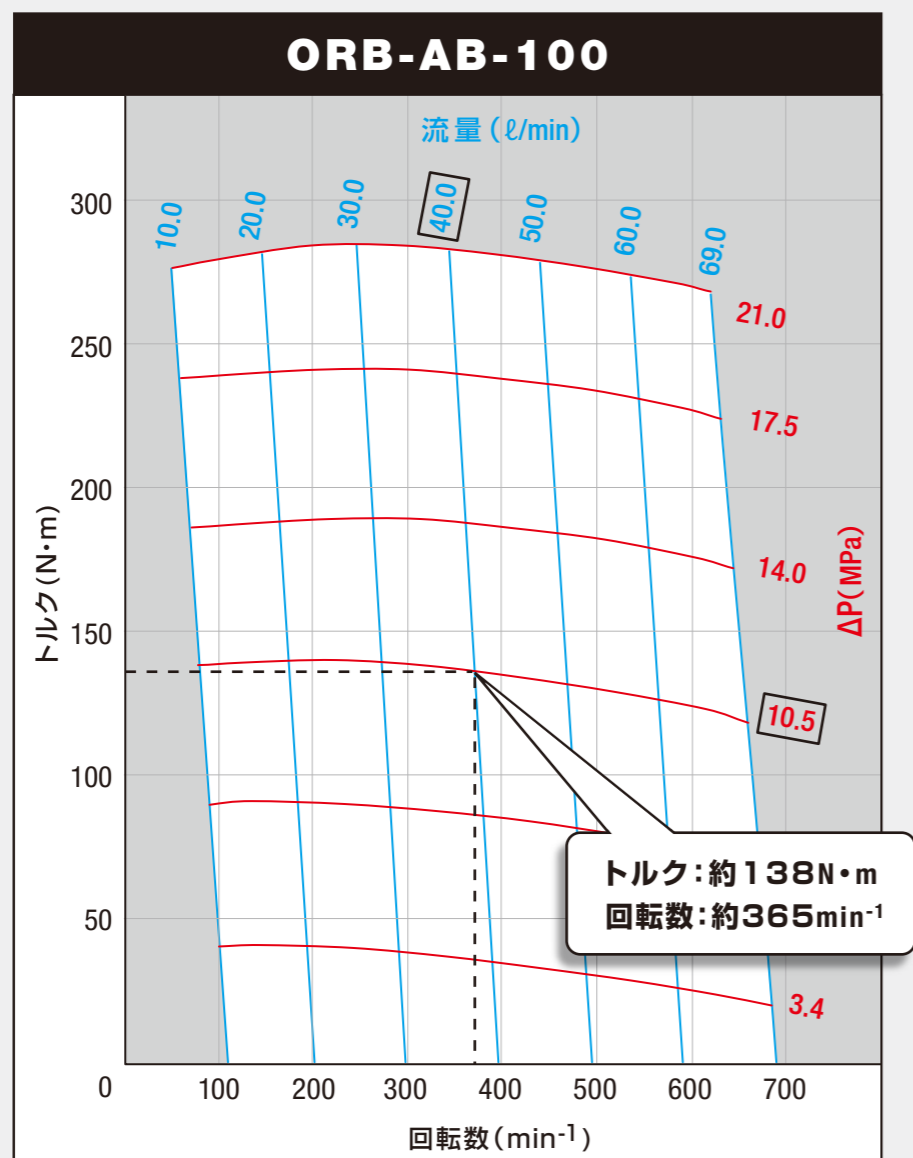
油圧装置で有効差圧(MPa)と流量(l/min)が分かれば、グラフから所要のトルク(N・m)と回転数(min⁻¹)が得られ、正しいモータが選定できます。また、必要トルク(N・m)と回転数(min⁻¹)が分かれば、使用する油圧装置の選定ができます。

グラフの見方 例) ORB-AB-100

有効差圧: 10.5 MPa 流量: 40.0 l/min の場合

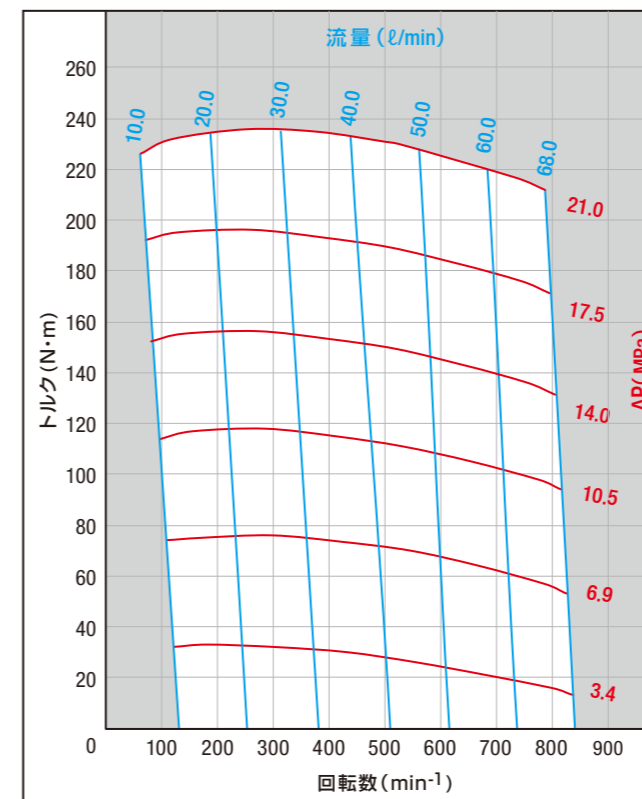
グラフの赤い線は有効差圧、青い線は流量を示します。

2つの線の交点よりトルクと回転数が得られます。

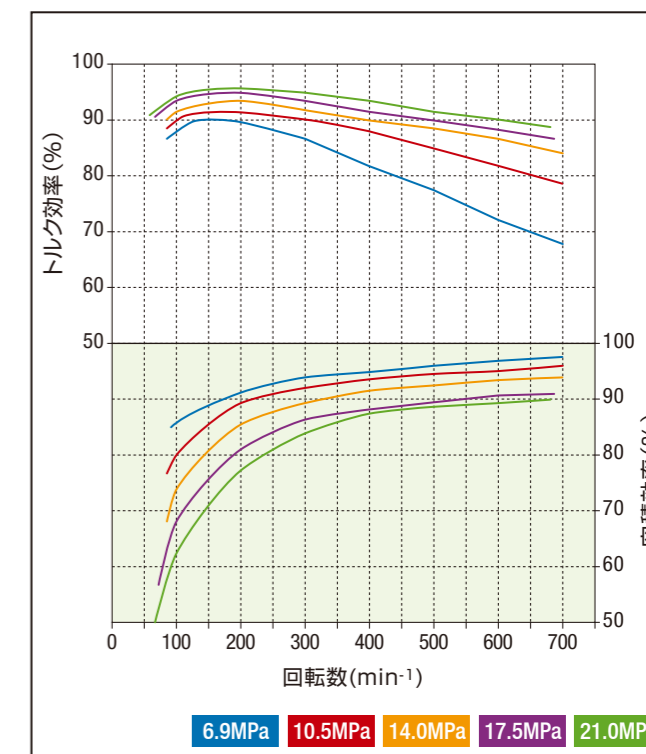
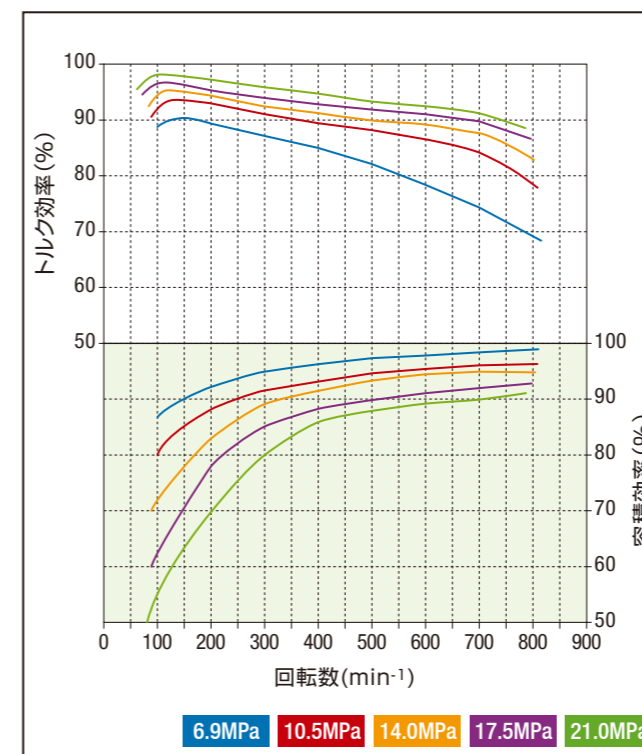
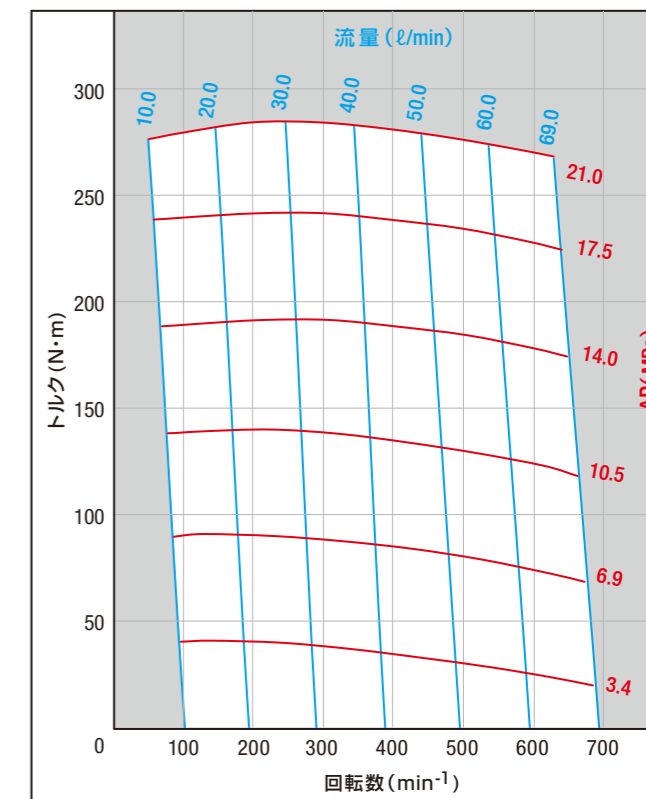


ORB-ABの性能曲線を示します。(保証値ではありません。)
テスト条件: 作動油 ISO VG32、油温40°C±5°C

ORB-AB-080

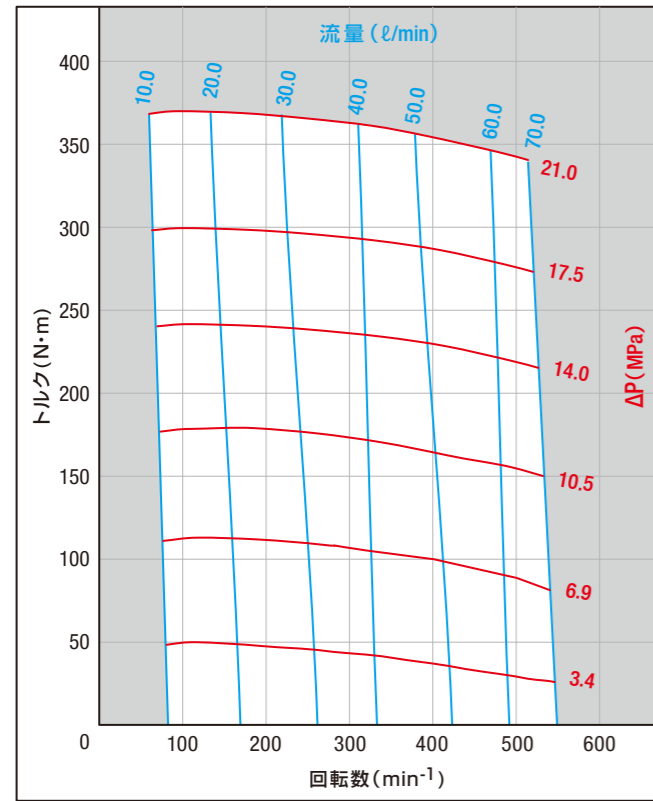


ORB-AB-100

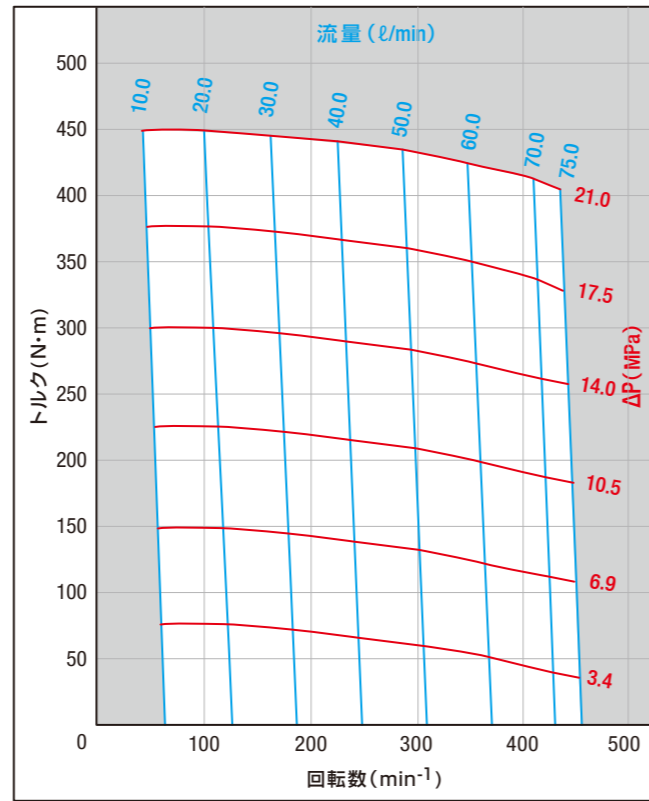


ORB-ABの性能曲線を示します。(保証値ではありません。)
 テスト条件: 作動油 ISO VG32、油温40°C±5°C

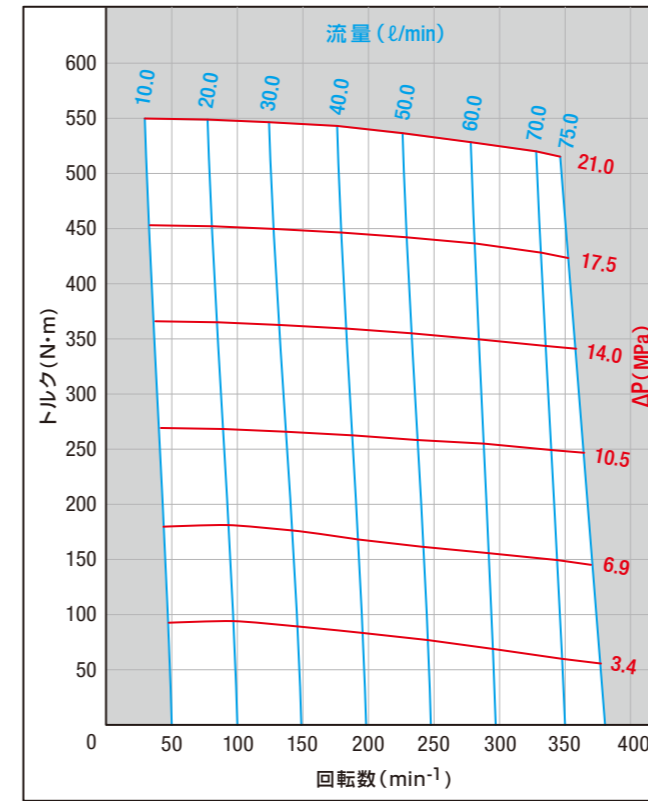
ORB-AB-125



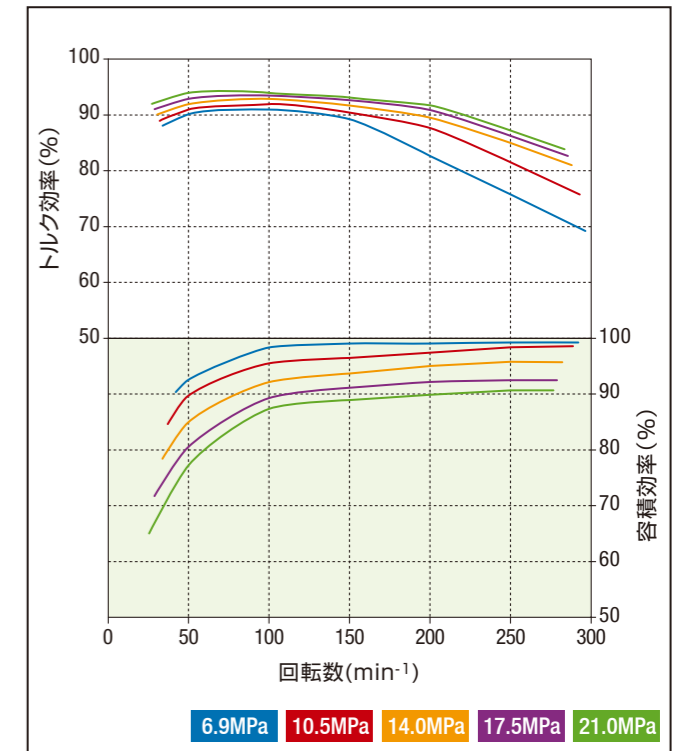
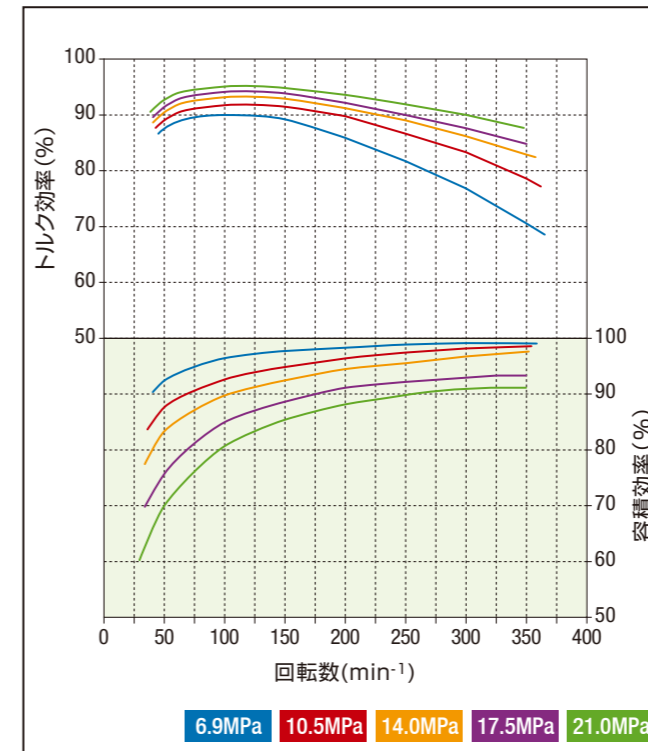
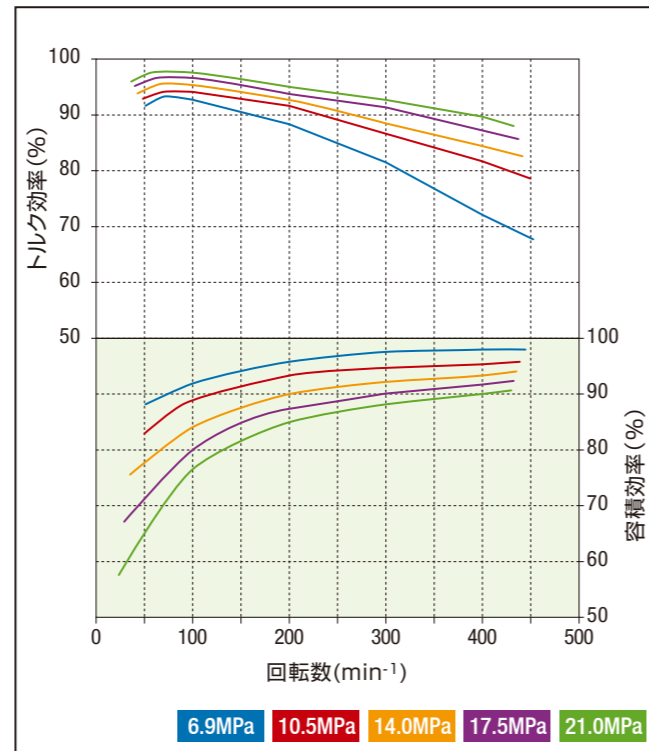
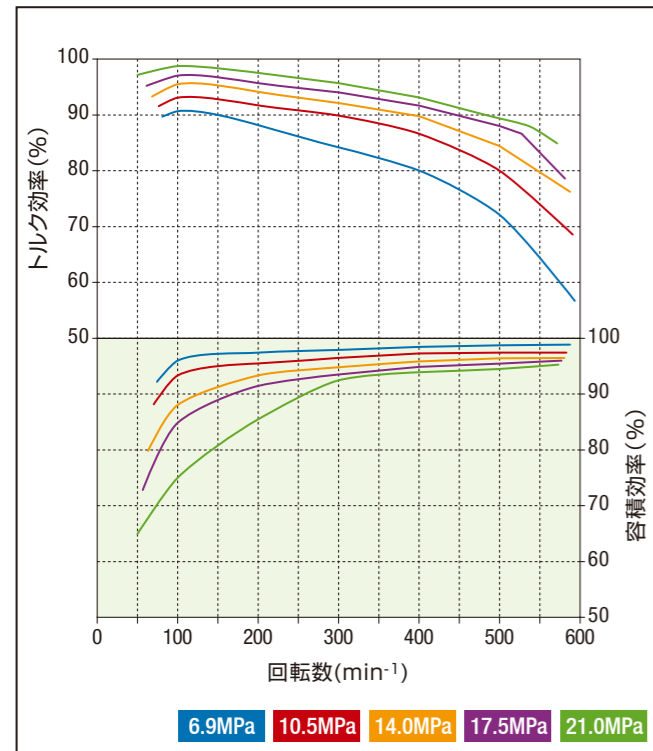
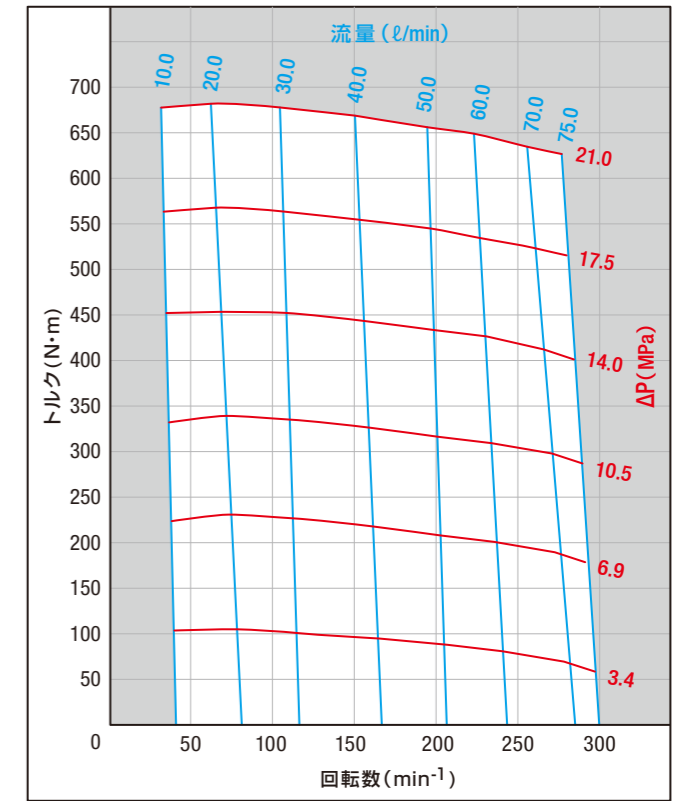
ORB-AB-160



ORB-AB-200



ORB-AB-250

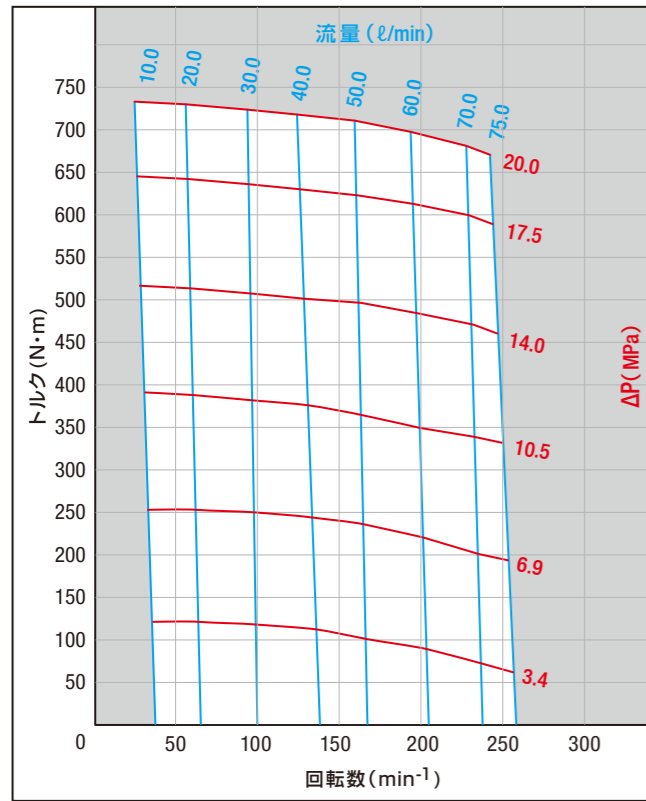


ORB-AB

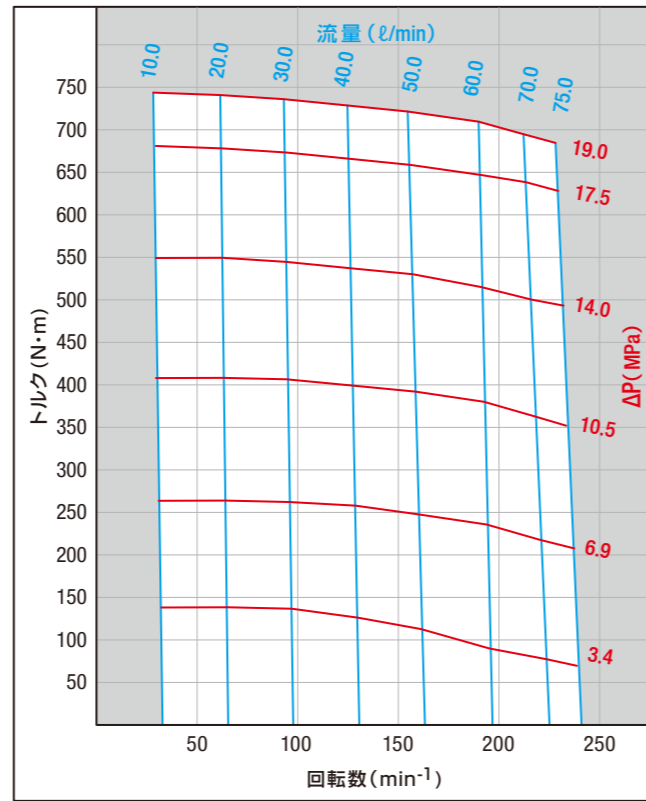
ORB-AB

ORB-ABの性能曲線を示します。(保証値ではありません。)
 テスト条件: 作動油 ISO VG32、油温40°C±5°C

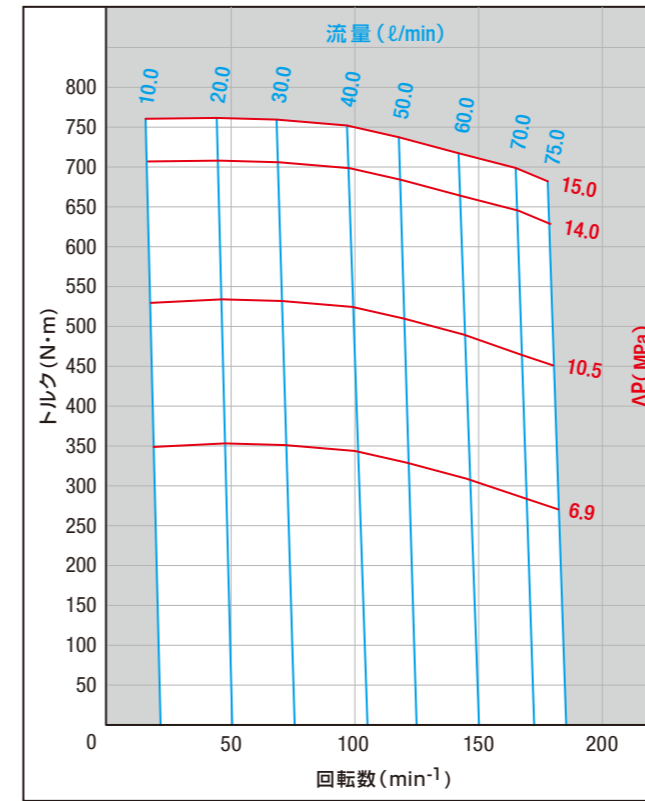
ORB-AB-290



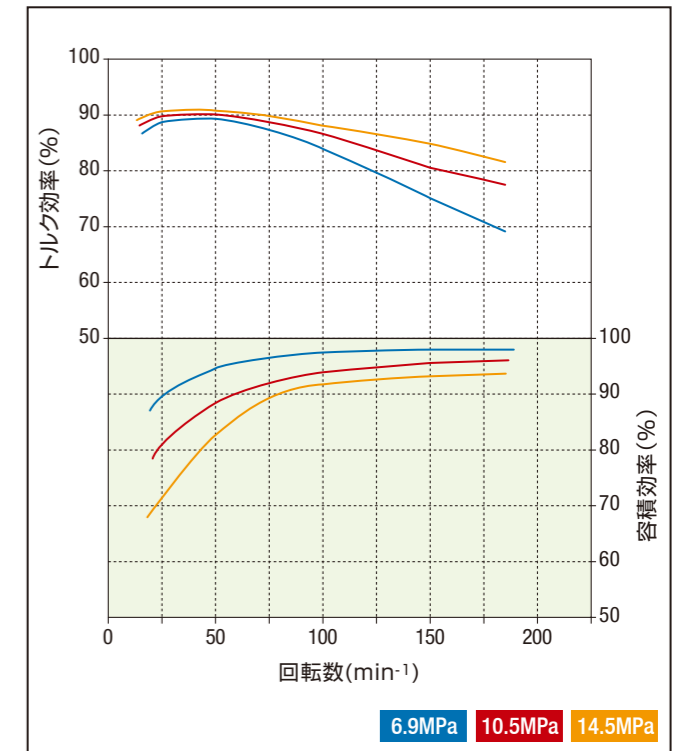
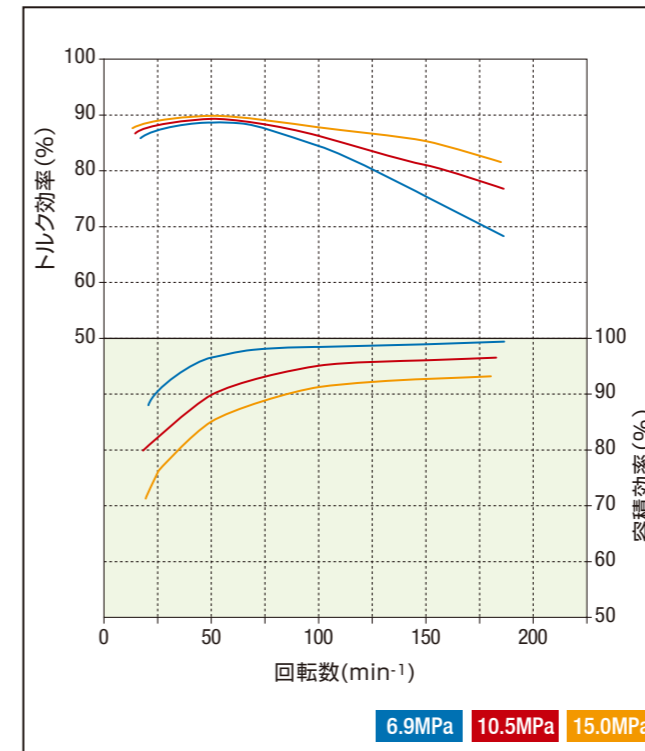
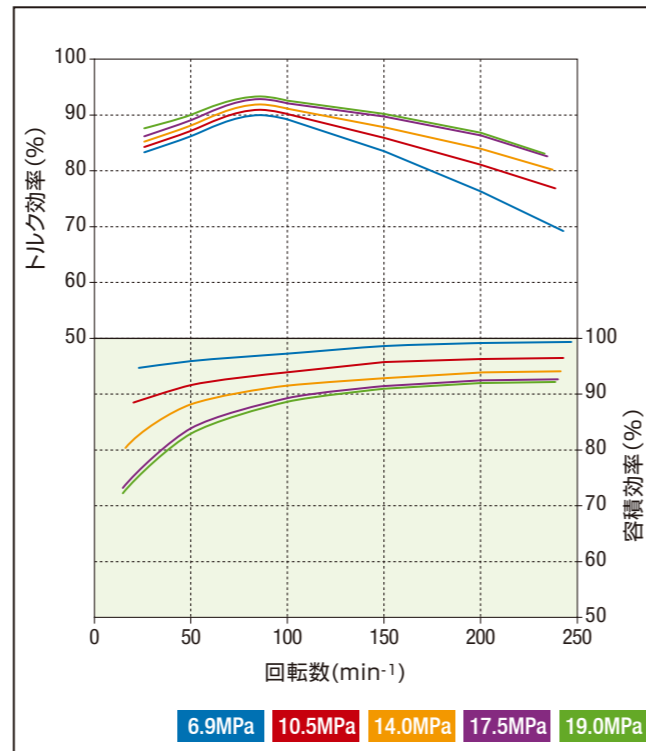
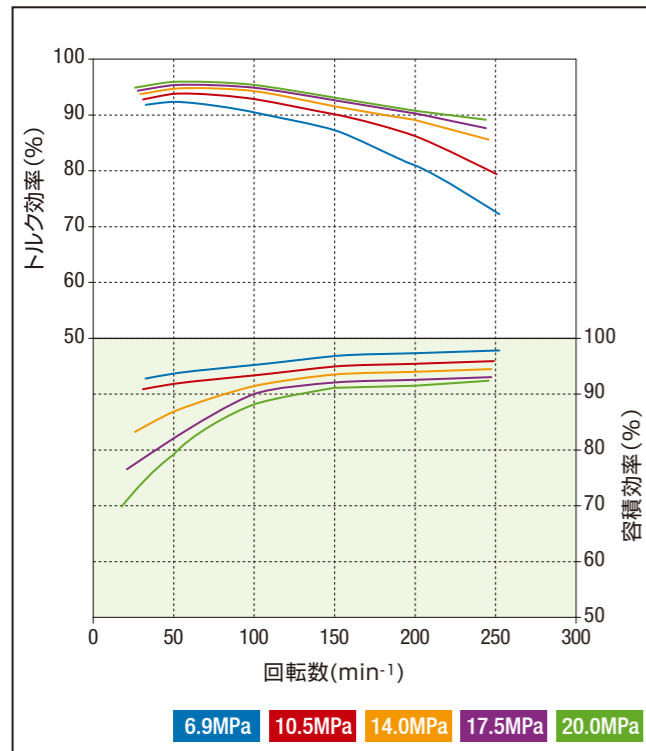
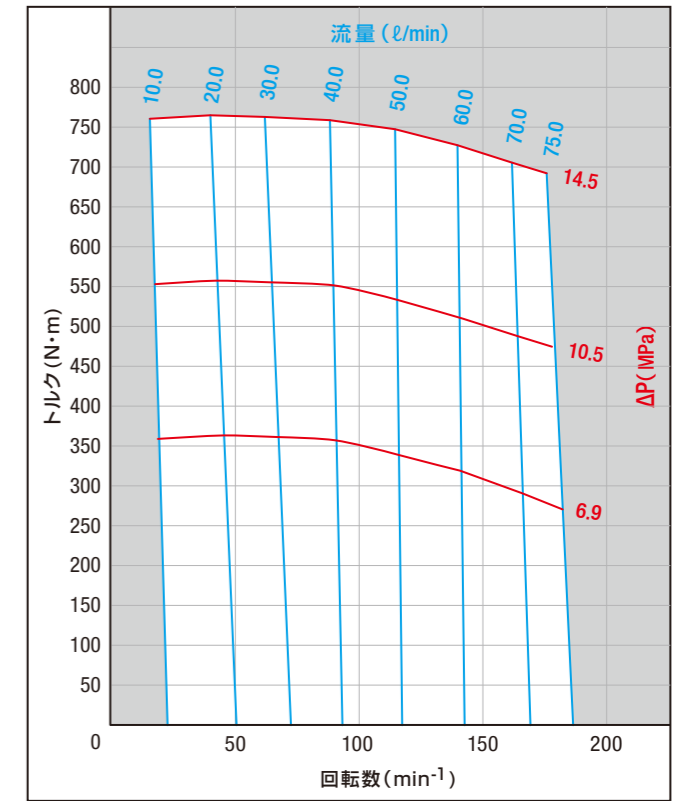
ORB-AB-315



ORB-AB-390



ORB-AB-410



ORB-AB

ORB-AB

■ 油圧モータに関する計算式

油圧装置で有効差圧(MPa)と流量(l/min)が分かっている場合、下記の計算式から所要のトルク(N・m)と回転数(min⁻¹)が得られ、正しいモータが選定できます。また、必要トルク(N・m)と回転数(min⁻¹)が分かれば、使用する油圧装置の選定ができます。

- モータの回転数(min⁻¹)

$$N = \frac{Q \times 10^3}{q_m} \times \eta_v$$

- モータの出力トルク(N・m)

$$T = \frac{\Delta P \times q_m}{2\pi} \times \eta_m$$

- モータの全効率(%)

$$\eta = \eta_v \times \eta_m$$

- モータの出力(kW)

$$L = \frac{\Delta P \times Q}{60} \times \eta = \frac{2\pi \times N \times T}{6 \times 10^4}$$

N: モータの回転数(min⁻¹)

Q: モータを通過する油量(l/min)

q_m: 理論押し出し容量(cm³/rev)

T: モータの出力トルク(N・m)

ΔP: モータの入口と出口の圧力差(MPa)

L: モータの出力(kW)

η_v: モータの容積効率(%)

η_m: モータのトルク効率(%)

η: モータの全効率(%)

※ モータの各効率は性能データを参照ください。

計算例

例) ORB-★-070の場合(右図回路条件にて)

- モータの回転数(min⁻¹)

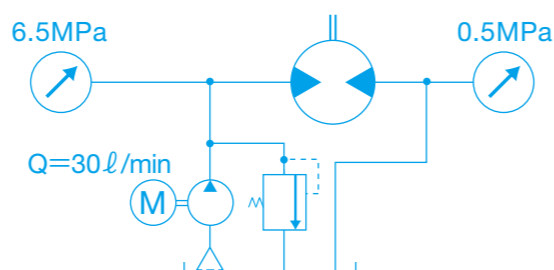
$$N = \frac{30 \times 10^3}{71.4} \times 0.94 \doteq 395$$

- モータの出力トルク(N・m)

$$T = \frac{(6.5-0.5) \times 71.4}{2\pi} \times 0.85 \doteq 58$$

- モータの出力(kW)

$$L = \frac{(6.5-0.5) \times 30}{60} \times 0.94 \times 0.85 \doteq 2.4$$



NOP ORBMARK® Motor

TOP RANGER Series

トップレンジャー・シリーズ

ORB-AB+ ACCESSORIES

NOP ORBMARK® Motor TOP RANGER Series
オーブマーク®モータ トップ・レンジャー・シリーズ

ORB-AB + カウンタバランス弁 HB8-CBV-04-B

形式表示

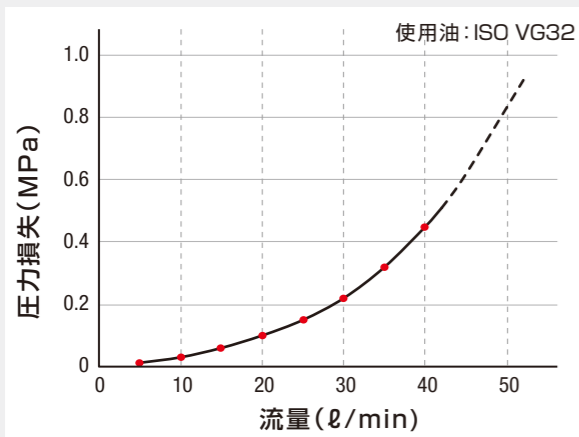
HB8 - CBV - 04 - B

対応機種 弁種類
アンカーボルト形状: G 1/2
ポート形状: G 1/2 Oリングポート

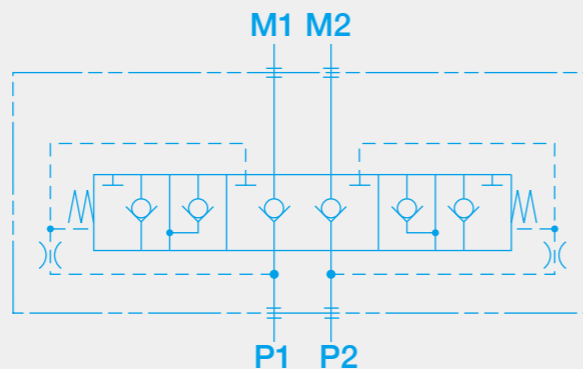
仕様

形式	定格流量 (ℓ/min)	定格圧力 (MPa)	切換圧力 (MPa)	概算質量 (kg)	使用油	使用温度範囲 (°C)
HB8-CBV-04-B	58	21.0	0.34	3.4	ISO VG32	10~80

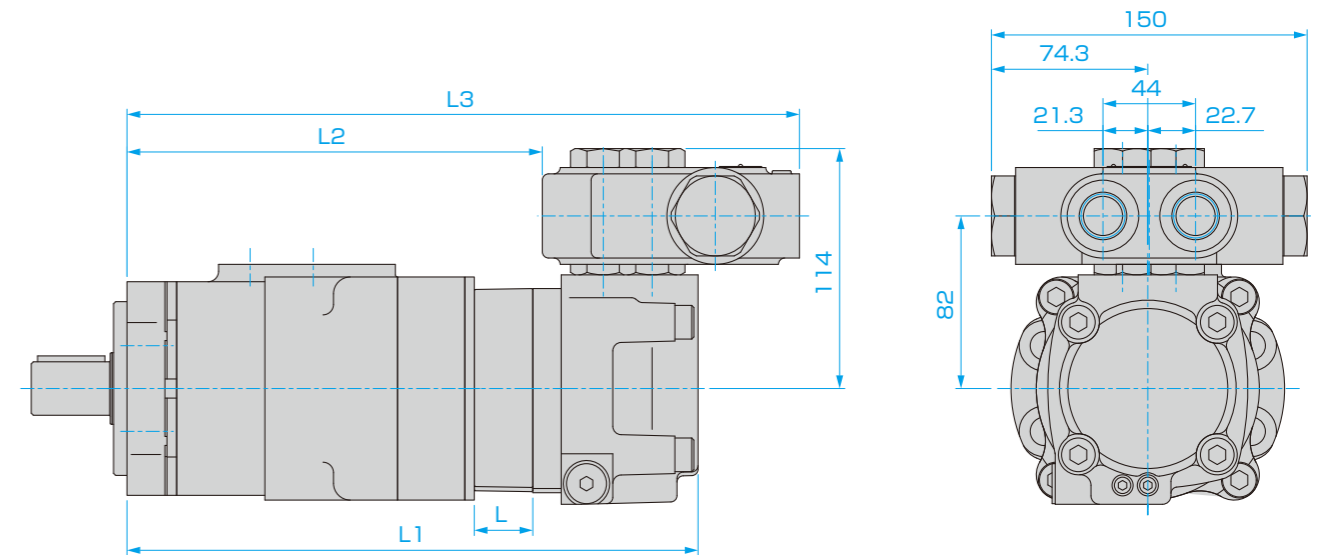
流量・圧力損失特性



回路図



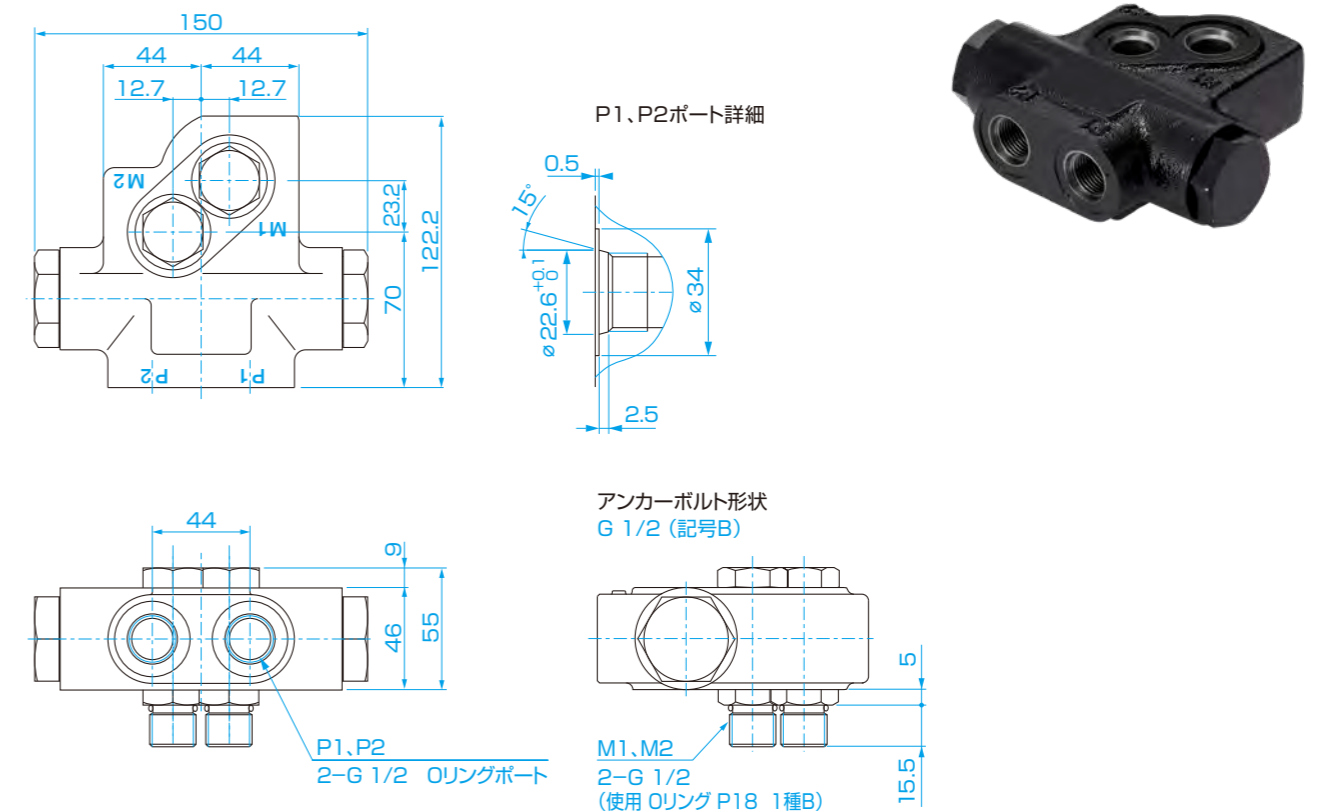
外形寸法図 (ORB-AB-***-A*6-B** [オフセットポート] + HB8-CBV-04-B)



(単位:mm)

サイズ	080	100	125	160	200	250	290	315	390	410
L: ロータ幅 (mm)	13.7	17.1	21.6	27.8	34.3	42.9	50.7	53.8	69.1	63.7
L1 (mm)	B10/B20	240.8	244.2	248.7	254.9	261.4	270.0	277.8	280.9	296.2
	B30/B40	257.2	260.6	265.1	271.3	277.8	286.4	294.2	297.3	307.2
L2 (mm)	B10/B20	166.8	170.2	174.7	180.9	187.4	196.0	203.8	206.9	222.2
	B30/B40	183.2	186.6	191.1	197.3	203.8	212.4	220.2	223.3	238.6
L3 (mm)	B10/B20	289.0	292.4	296.9	303.1	309.6	318.2	326.0	329.1	344.4
	B30/B40	305.4	308.8	313.3	319.5	326.0	334.6	342.4	345.5	360.8

寸法図 (HB8-CBV-04-B)



(単位:mm)

NOP ORBMARK® Motor TOP RANGER Series
 オープンマーク®モータ トップ・レンジャー・シリーズ

ORB-AB + カウンタバランス弁

O-CBV-04-B

形式表示

O - CBV - 04 - B

対応機種 弁種類

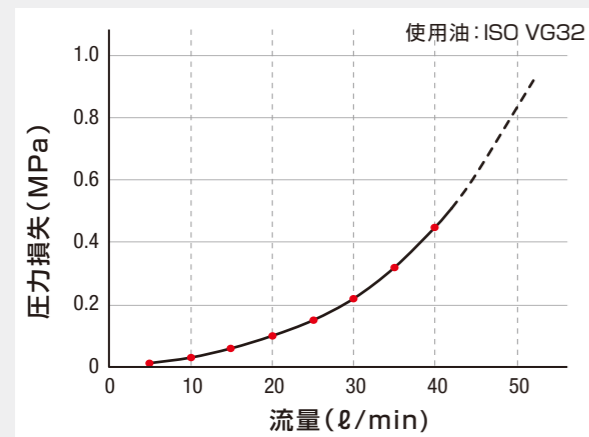
アンカーボルト形状: G 1/2

ポート形状: G 1/2 Oリングポート

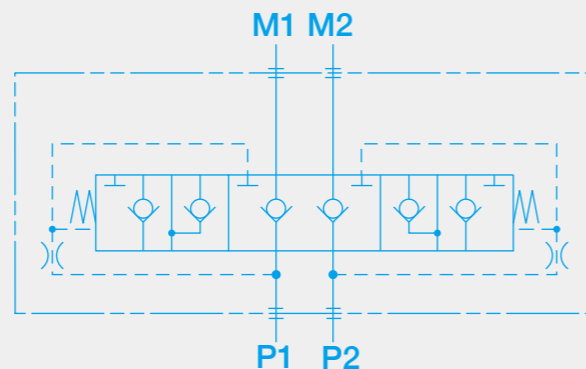
仕様

形式	定格流量 (ℓ/min)	定格圧力 (MPa)	切換圧力 (MPa)	概算質量 (kg)	使用油	使用温度範囲 (°C)
O-CBV-04-B	58	21.0	0.34	2.8	ISO VG32	10~80

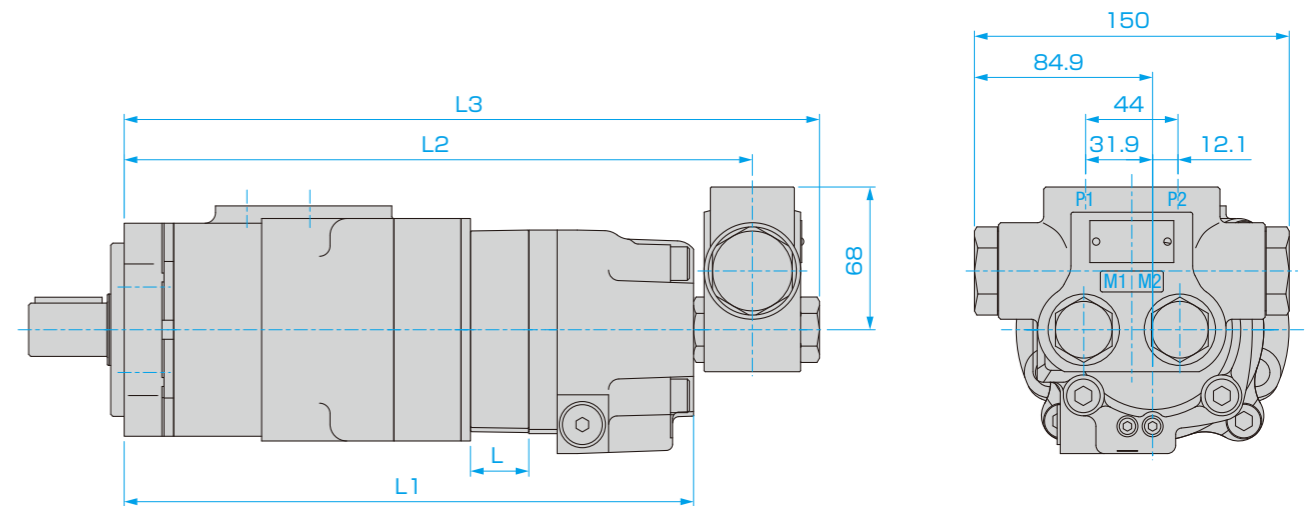
流量・圧力損失特性



回路図



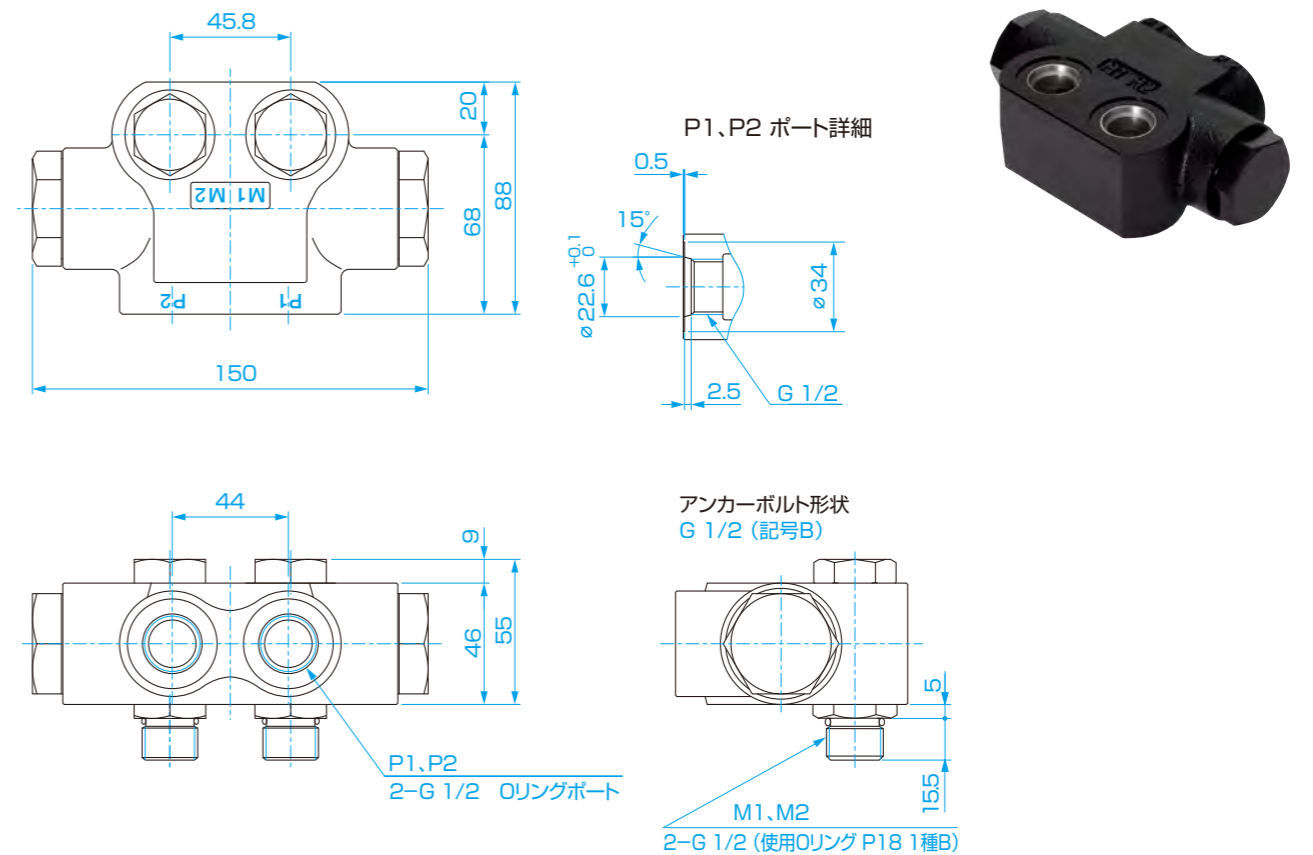
外形寸法図 (ORB-AB-***-A*6D-B** (リアポート) + O-CBV-04-B)



(単位:mm)

サイズ	080	100	125	160	200	250	290	315	390	410
L: ロータ幅(mm)	13.7	17.1	21.6	27.8	34.3	42.9	50.7	53.8	69.1	63.7
L1 (mm)	B10/B20	240.8	244.2	248.7	254.9	261.4	270.0	277.8	280.9	296.2
	B30/B40	257.2	260.6	265.1	271.3	277.8	286.4	294.2	297.3	312.6
L2 (mm)	B10/B20	268.8	272.2	276.7	282.9	289.4	298.0	305.8	308.9	324.2
	B30/B40	285.2	288.6	293.1	299.3	305.8	314.4	322.2	325.3	340.6
L3 (mm)	B10/B20	300.8	304.2	308.7	314.9	321.4	330.0	337.8	340.9	356.2
	B30/B40	317.2	320.6	325.1	331.3	337.8	346.4	354.2	357.3	372.6

寸法図 (O-CBV-04-B)



(単位:mm)

NOP ORBMARK® Motor TOP RANGER Series
オーブマーク®モータ トップ・レンジャー・シリーズ

ORB-AB + カウンタバランスブレーキ弁 HB8-CBB-04-**-B

形式表示

HB8 - CBB - 04 - ① - B

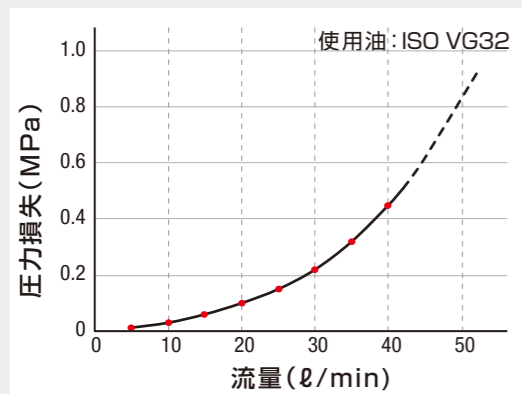
対応機種 弁種類 アンカーボルト形状: G 1/2
ポート形状: G 1/2 オリングポート

① セット圧力	05: 5.0 MPa	11: 11.0 MPa	17: 17.5 MPa
	09: 9.0 MPa	14: 14.0 MPa	21: 21.0 MPa

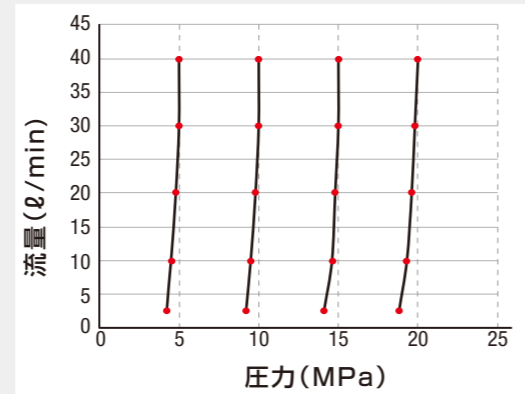
仕様

形式	定格流量 (ℓ/min)	定格圧力 (MPa)	セット圧力 (MPa)	切換圧力 (MPa)	概算質量 (kg)	使用油	使用温度範囲 (°C)
HB8-CBB-04-05-B	58	21.0	5.0	0.34	6.0	ISO VG32	10~80
HB8-CBB-04-09-B			9.0				
HB8-CBB-04-11-B			11.0				
HB8-CBB-04-14-B			14.0				
HB8-CBB-04-17-B			17.5				
HB8-CBB-04-21-B			21.0				

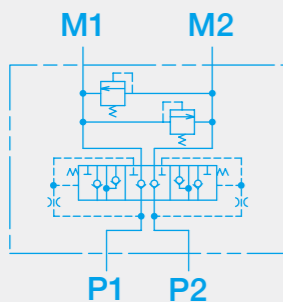
流量・圧力損失特性



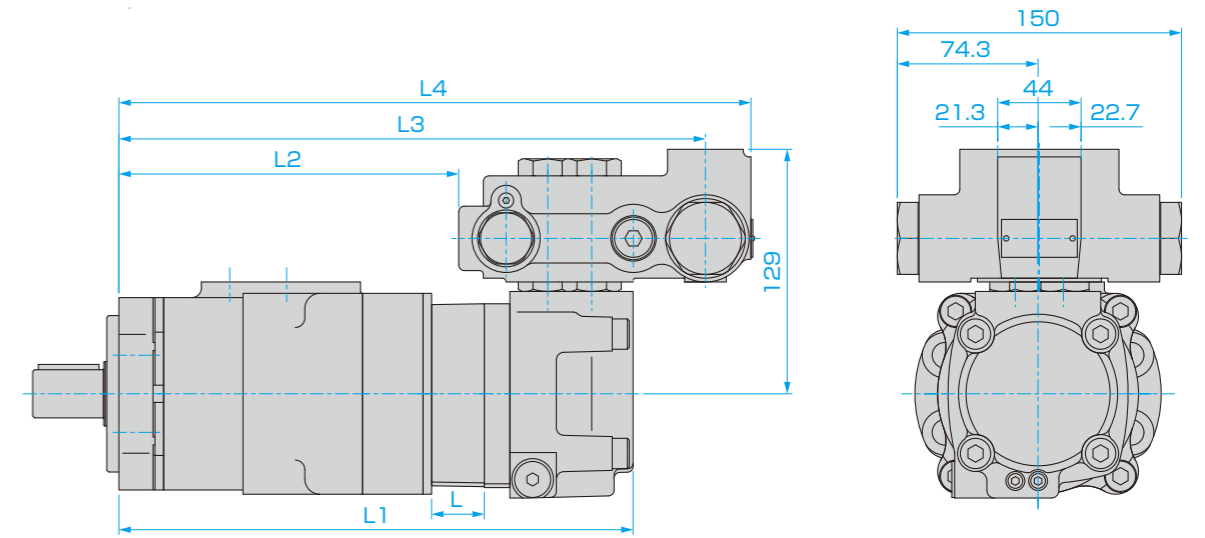
リリーフオーバーライド特性



回路図



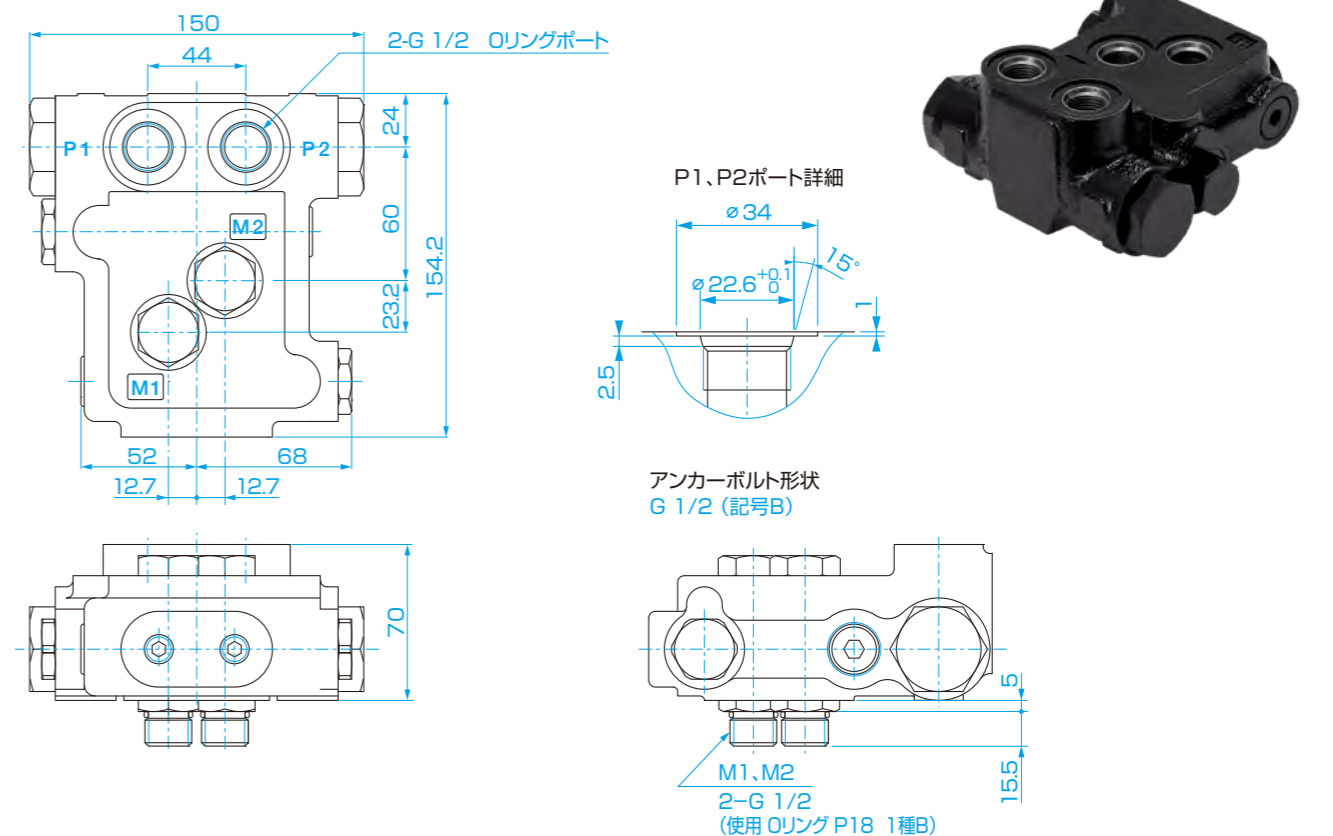
外形寸法図(ORB-AB-***-A*6-B** (オフセットポート) + HB8-CBB-04-**-B)



(単位:mm)

サイズ	080	100	125	160	200	250	290	315	390	410
L: ロータ幅(mm)	13.7	17.1	21.6	27.8	34.3	42.9	50.7	53.8	69.1	63.7
L1(mm)	B10/B20	240.8	244.2	248.7	254.9	261.4	270.0	277.8	280.9	296.2
	B30/B40	257.2	260.6	265.1	271.3	277.8	286.4	294.2	297.3	312.6
L2(mm)	B10/B20	148.8	152.2	156.7	162.9	169.4	178.0	185.8	188.9	204.2
	B30/B40	165.2	168.6	173.1	179.3	185.8	194.4	202.2	205.3	220.6
L3(mm)	B10/B20	279.0	282.4	286.9	293.1	299.6	308.2	316.0	319.1	334.4
	B30/B40	295.4	298.8	303.3	309.5	316.0	324.6	332.4	335.5	350.8
L4(mm)	B10/B20	303.0	306.4	310.9	317.1	323.6	332.2	340.0	343.1	358.4
	B30/B40	319.4	322.8	327.3	333.5	340.0	348.6	356.4	359.5	374.8

寸法図(HB8-CBB-04-**-B)



(単位:mm)

NOP ORBMARK® Motor TOP RANGER Series
オーブマーク®モータ トップ・レンジャー・シリーズ

ORB-AB + カウンタバランスブレーキ弁

O-CBB-04-**-B

形式表示

O - CBB - 04 - ① - B

対応機種 弁種類

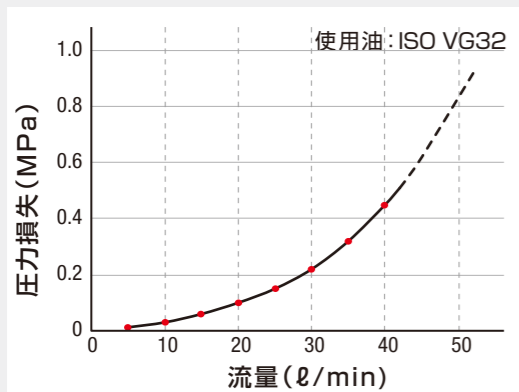
アンカーボルト形状: G 1/2
ポート形状: G 1/2 Oリングポート

① セット圧力	05: 5.0 MPa	11: 11.0 MPa	17: 17.5 MPa
	09: 9.0 MPa	14: 14.0 MPa	21: 21.0 MPa

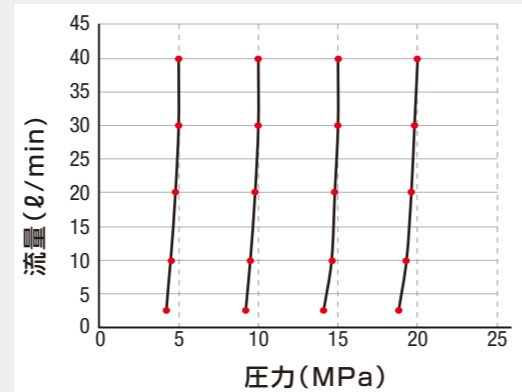
仕様

形式	定格流量 (ℓ/min)	定格圧力 (MPa)	セット圧力 (MPa)	切換圧力 (MPa)	概算質量 (kg)	使用油	使用温度範囲 (°C)
O-CBB-04-05-B	58	21.0	5.0	0.34	4.5	ISO VG32	10~80
O-CBB-04-09-B			9.0				
O-CBB-04-11-B			11.0				
O-CBB-04-14-B			14.0				
O-CBB-04-17-B			17.5				
O-CBB-04-21-B			21.0				

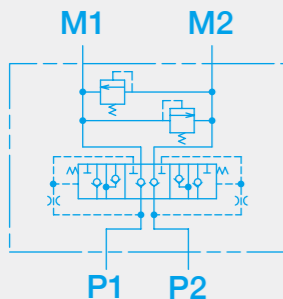
流量・圧力損失特性



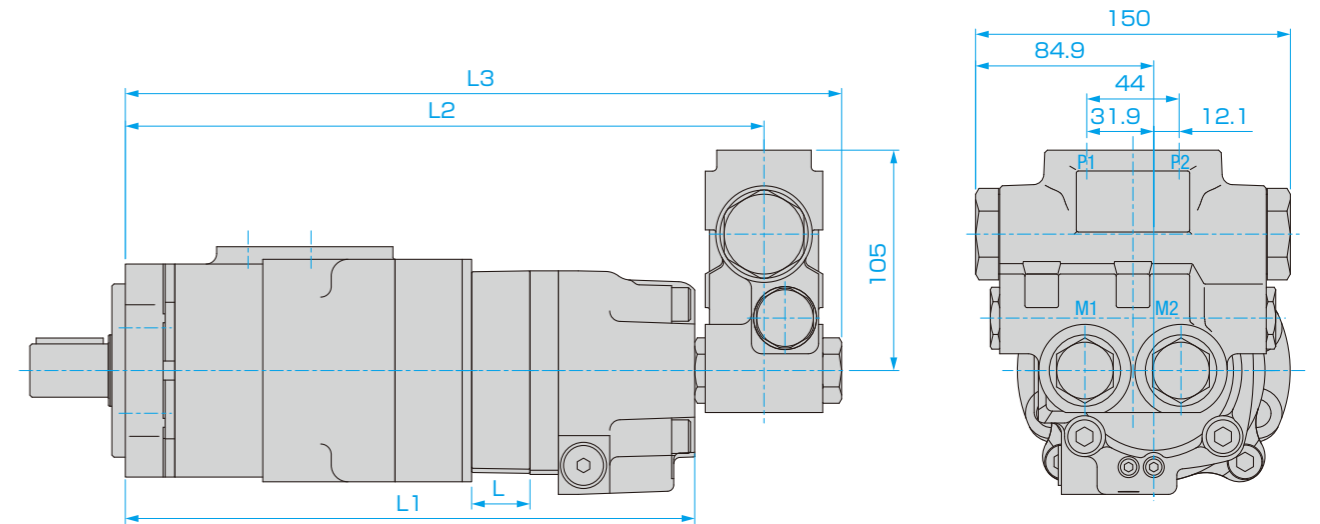
リリーフオーバーライド特性



回路図



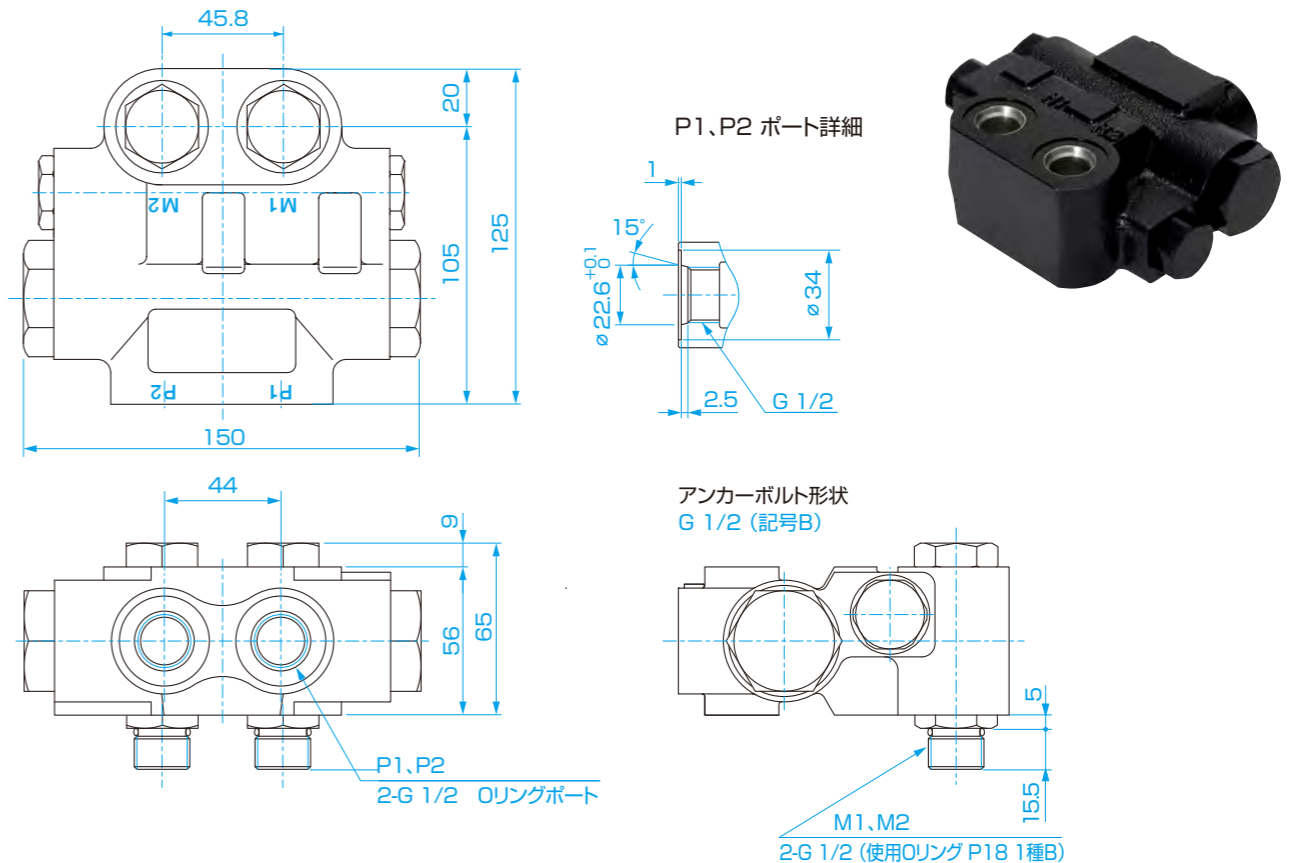
外形寸法図 (ORB-AB-***-A*6D-B** (リアポート) + O-CBB-04-**-B)



(単位:mm)

サイズ	080	100	125	160	200	250	290	315	390	410
L: ロータ幅 (mm)	13.7	17.1	21.6	27.8	34.3	42.9	50.7	53.8	69.1	63.7
L1 (mm)	B10/B20	240.8	244.2	248.7	254.9	261.4	270.0	277.8	280.9	296.2
	B30/B40	257.2	260.6	265.1	271.3	277.8	286.4	294.2	297.3	312.6
L2 (mm)	B10/B20	273.8	277.2	281.7	287.9	294.4	303.0	310.8	313.9	329.2
	B30/B40	290.2	293.6	298.1	304.3	310.8	319.4	327.2	330.3	345.6
L3 (mm)	B10/B20	310.8	314.2	318.7	324.9	331.4	340.0	347.8	350.9	366.2
	B30/B40	327.2	330.6	335.1	341.3	347.8	356.4	364.2	367.3	382.6

寸法図 (O-CBB-04-**-B)



(単位:mm)

NOP ORBMARK® Motor TOP RANGER Series

オーブマーク®モータ トップ・レンジャー・シリーズ

ORB-AB + シャトル弁
MHB-CV-F

ブレーキ付モータパイロット回路用シャトル弁

■ 形式表示

MHB - CV - F

A・Bポート口径: G 1/2 Oリングポート
アンカーボルト形状: G 1/2

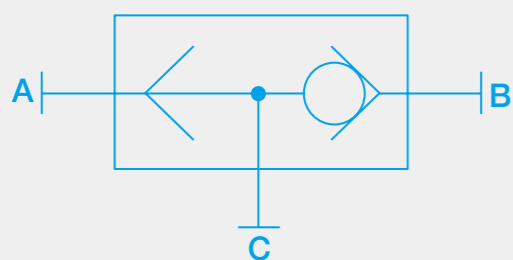
シャトル弁: オフセットポート用

■ 仕様

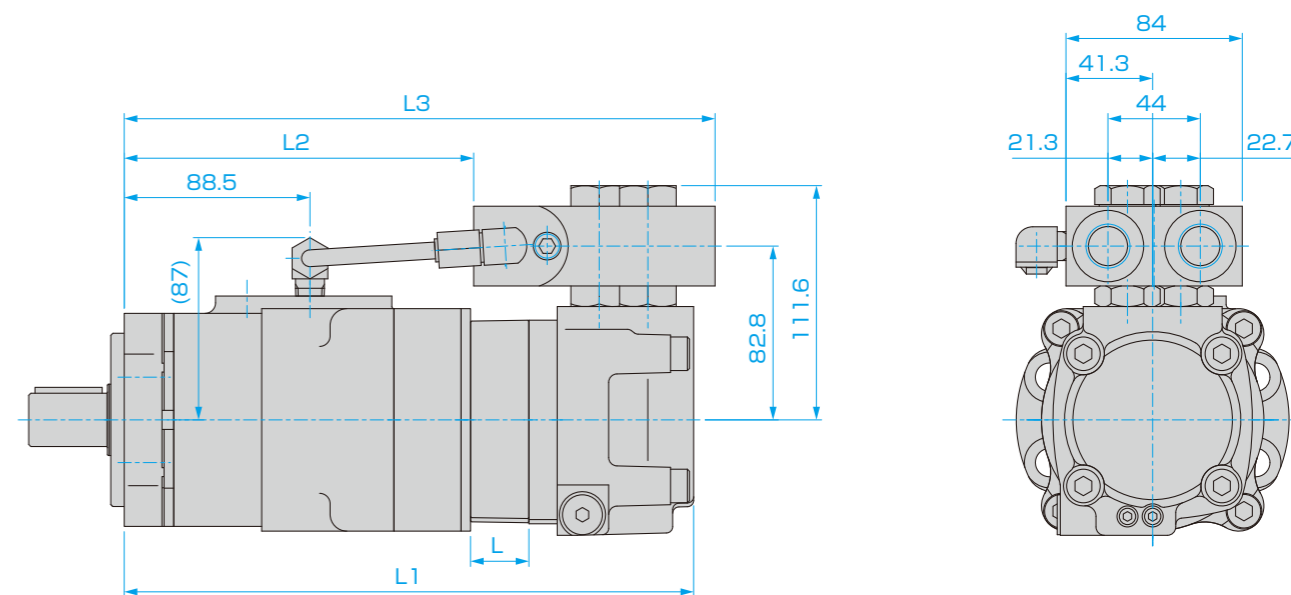
形式	定格流量 (ℓ/min)	定格圧力 (MPa)	耐圧 (MPa)	概算質量 (kg)	A・Bポート口径	アンカーボルト形状
MHB-CV-F	58	21.0	30.9	2.4	G 1/2	G 1/2

- 1:ブレーキを確実に解除する為、運転時は必ずブレーキ開放圧以上の有効差圧を確保してください。
- 2:ABポートに圧力が残っていると、ブレーキが正常に作動しません。
- 3:モータが外力により回される場合、ブレーキ開放圧力(有効差圧)が低下しハンチングを起こすことがあります。

■ 回路図



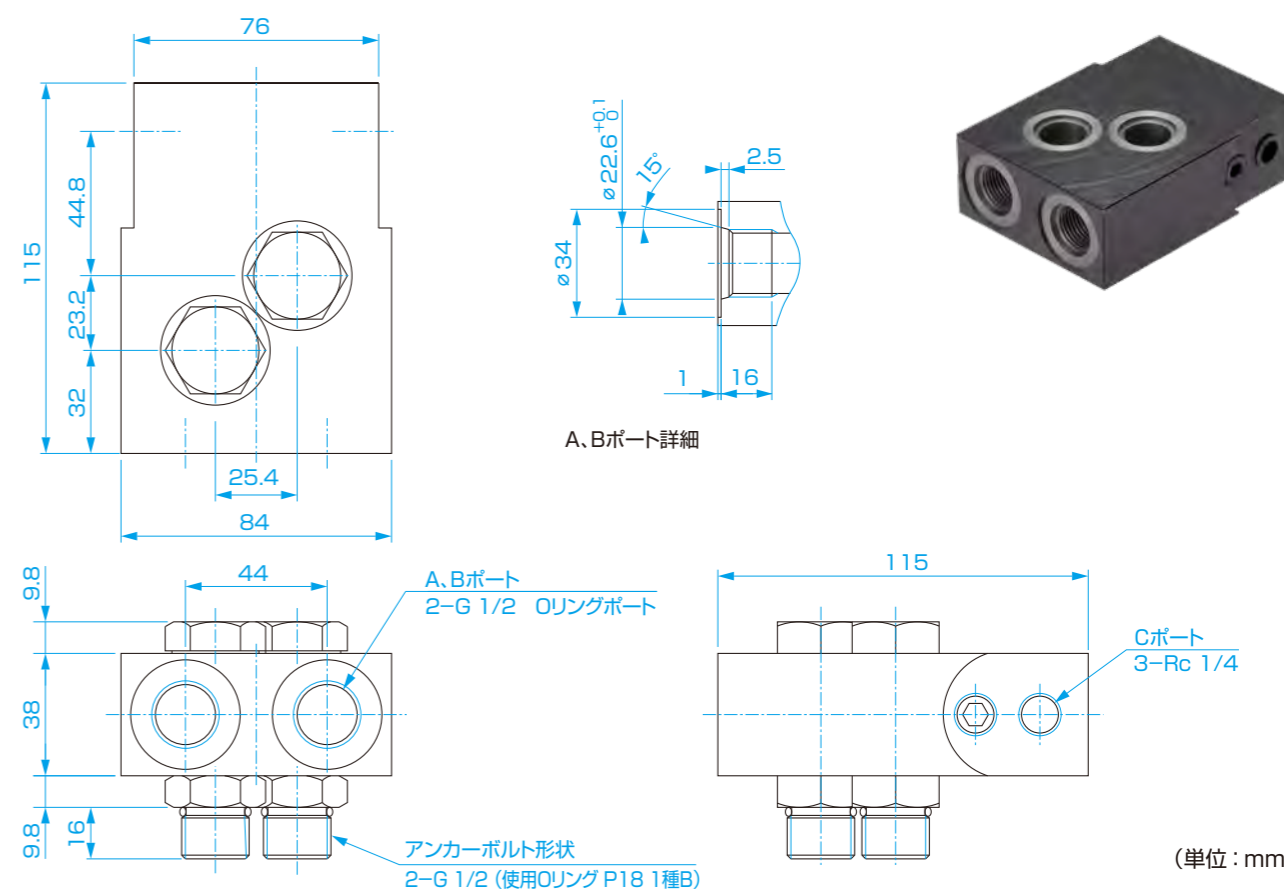
■ 外形寸法図 (ORB-AB-***-A*6*-B** (オフセットポート) + MHB-CV-F)



(単位:mm)

サイズ	080	100	125	160	200	250	290	315	390	410	
L: ロータ幅 (mm)	13.7	17.1	21.6	27.8	34.3	42.9	50.7	53.8	69.1	63.7	
L1 (mm)	B10/B20	240.8	244.2	248.7	254.9	261.4	270.0	277.8	280.9	296.2	290.8
	B30/B40	257.2	260.6	265.1	271.3	277.8	286.4	294.2	297.3	312.6	307.2
L2 (mm)	B10/B20	136.0	139.4	143.9	150.1	156.6	165.2	173.0	176.1	191.4	186.0
	B30/B40	152.4	155.8	160.3	166.5	173.0	181.6	189.4	192.5	207.8	202.4
L3 (mm)	B10/B20	251.0	254.4	258.9	265.1	271.6	280.2	288.0	291.1	306.4	301.0
	B30/B40	267.4	270.8	275.3	281.5	288.0	296.6	304.4	307.5	322.8	317.4

■ 寸法図 (MHB-CV-F)



(単位:mm)

NOP ORBMARK® Motor TOP RANGER Series
 オープンマーク®モータ トップ・レンジャー・シリーズ

ORB-AB + カウンタバランスブレーキ弁 + シャトル弁
HB8-CBB-04--B O-CV-F**

ブレーキ付モータパイロット回路用シャトル弁

■ 形式表示

O - CV - F

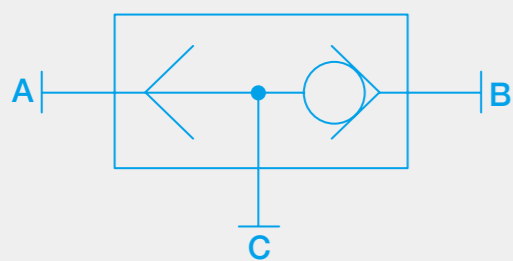
対応機種
 A・Bポート口径: **G 1/2** Oリングポート
 アンカーボルト形状: **G 1/2**
 シャトル弁取付ピッチ: **44mm**

■ 仕様

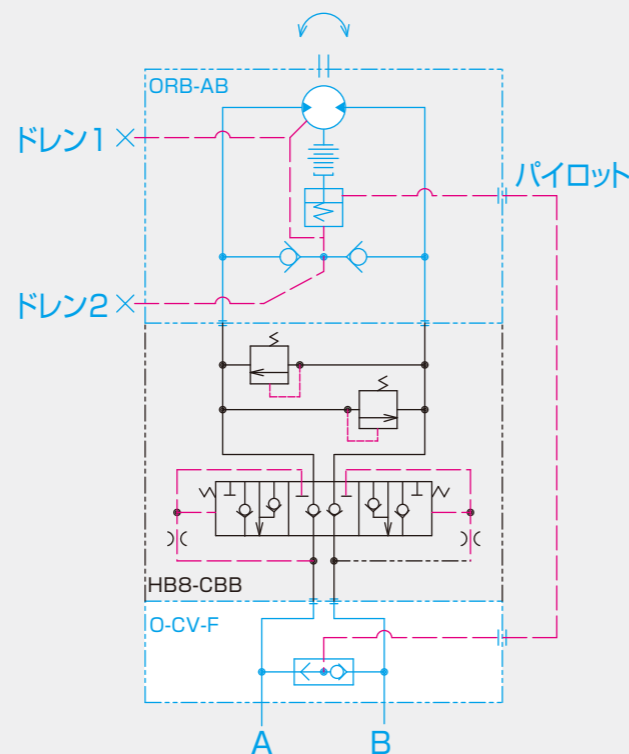
形式	定格流量 (ℓ/min)	定格圧力 (MPa)	耐圧 (MPa)	概算質量 (kg)	A・Bポート口径	アンカーボルト形状
O-CV-F	58	21.0	30.9	1.8	G 1/2	G 1/2

- 1: ブレーキを確実に解除する為、運転時は必ずブレーキ開放圧以上の有効差圧を確保してください。
- 2: ABポートに圧力が残っていると、ブレーキが正常に作動しません。
- 3: モータが外力により回される場合、ブレーキ開放圧力(有効差圧)が低下しハンチングを起こすことがあります。

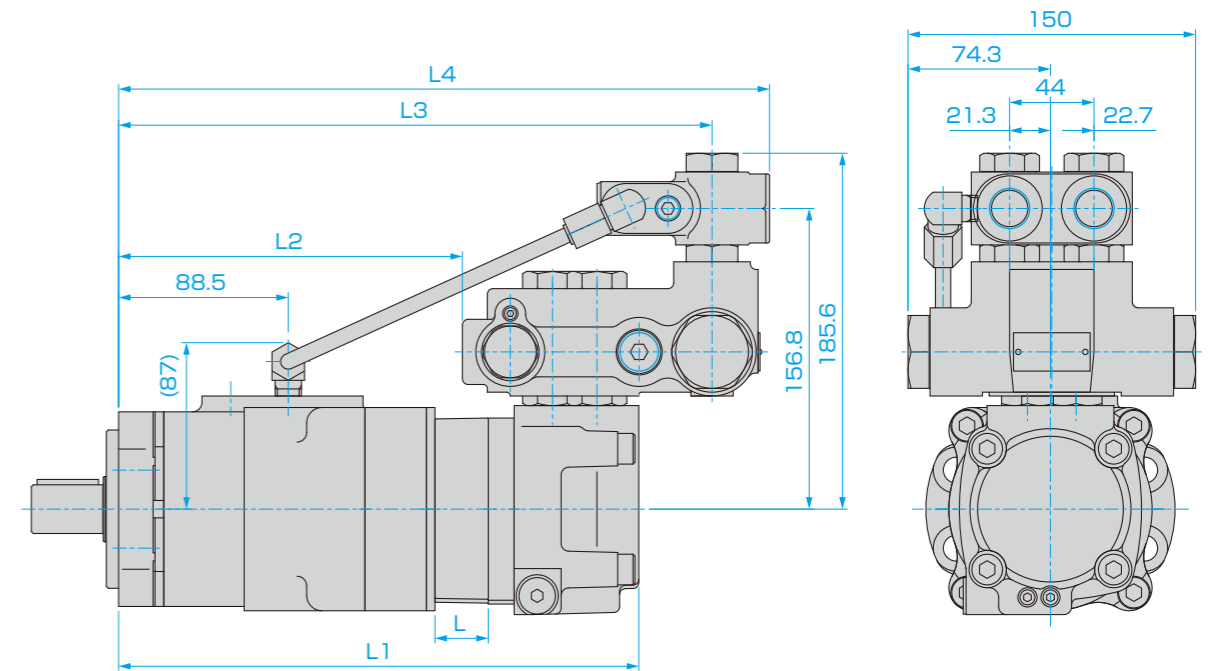
■ 回路図 (O-CV-F)



■ 組み合わせ回路図



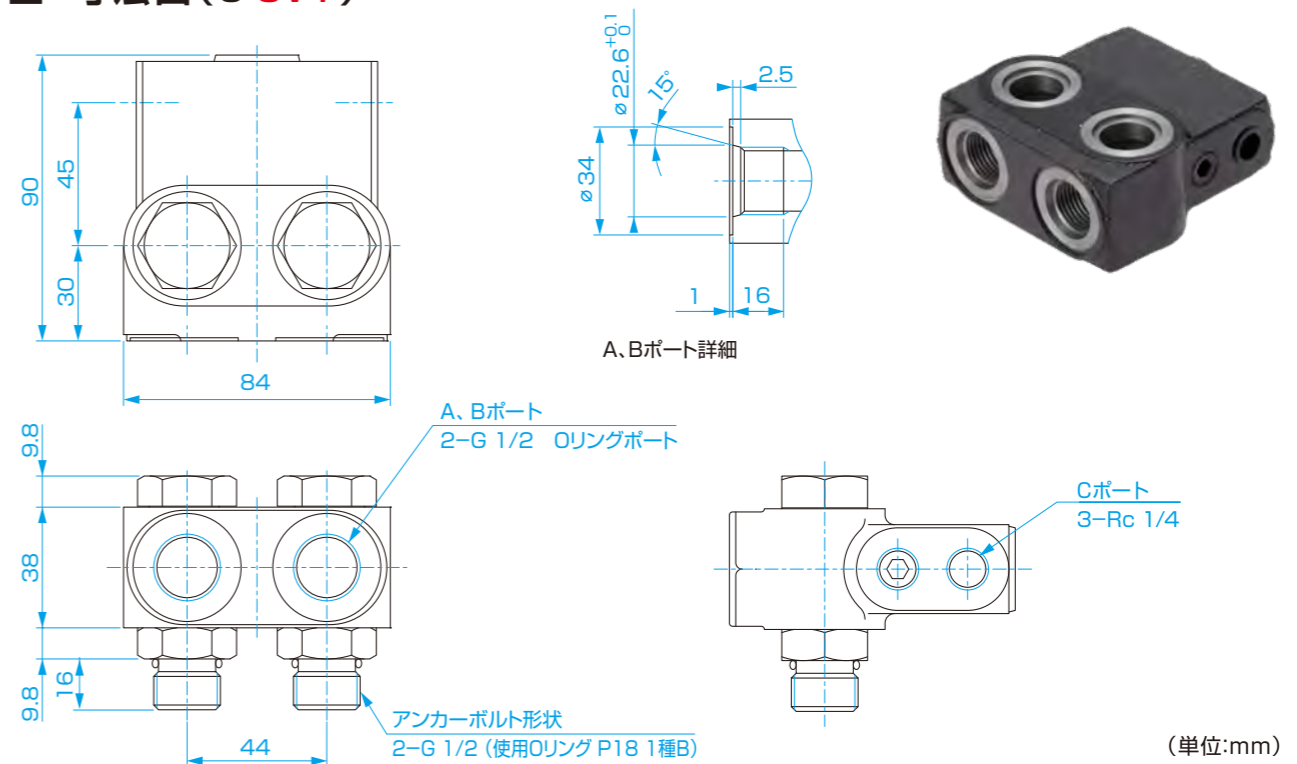
■ 外形寸法図 (ORB-AB-***-A*6-B** (オフセットポート) + HB8-CBB-04-**-B + O-CV-F)



(単位:mm)

サイズ	080	100	125	160	200	250	290	315	390	410
L: ロータ幅 (mm)	13.7	17.1	21.6	27.8	34.3	42.9	50.7	53.8	69.1	63.7
L1 (mm)	B10/B20	240.8	244.2	248.7	254.9	261.4	270.0	277.8	280.9	296.2
	B30/B40	257.2	260.6	265.1	271.3	277.8	286.4	294.2	297.3	307.2
L2 (mm)	B10/B20	148.8	152.2	156.7	162.9	169.4	178.0	185.8	188.9	204.2
	B30/B40	165.2	168.6	173.1	179.3	185.8	194.4	202.2	205.3	215.2
L3 (mm)	B10/B20	279.0	282.4	286.9	293.1	299.6	308.2	316.0	319.1	334.4
	B30/B40	295.4	298.8	303.3	309.5	316.0	324.6	332.4	335.5	345.4
L4 (mm)	B10/B20	309.0	312.4	316.9	323.1	329.6	338.2	346.0	349.1	364.4
	B30/B40	325.4	328.8	333.3	339.5	346.0	354.6	362.4	365.5	380.8

■ 寸法図 (O-CV-F)



(単位:mm)

NOP ORBMARK® Motor TOP RANGER Series

オーブマーク®モータ トップ・レンジャー・シリーズ

ORB-AB + 遊星歯車減速機

GRS-***

■ 形式表示

GRS - ① ② ③

形式表示の①②③は以下をご参照ください。

① シリーズ記号	1: 定格伝達トルク 1,000 N・m	③ 嵌合部寸法記号	記号	A寸法(mm)	B寸法(mm)	C寸法(mm)
	6: 定格伝達トルク 1,500 N・m		1	6.35 ^{+0.07} / _{+0.03}	25.4 ^{+0.021} / ₀	28.7 ^{+0.3} / ₀
② 減速比表示	3: 1/3	A~Cの嵌合部は寸法図にてご確認ください。				
	4: 1/4					
	6: 1/6					

油圧モータとGRS型減速機を組合せることにより、ご要望に適合した回転数・トルクがえられます。
内部は、効率の良い遊星歯車減速機機構。

■ 仕様

形式	定格伝達トルク (N・m)	減速比	出力トルク (N・m)		減速機最大 入力回転数 (min ⁻¹)	出力シャフト許容荷重 (N)		概算質量 (kg)
			連続	瞬間		ラジアル	スラスト	
GRS-131	1,000	1/3.37	1,000	1,300	900	8,000	4,000	20.0
GRS-141		1/4.39						
GRS-161		1/6.00						
GRS-641	1,500	1/4.28	1,500	1,800	900	15,000	4,000	26.5

※GRS単品でご注文の際は弊社取付油圧モータ形式をお知らせください。

※使用するモータにより付属部品が異なりますので必ず事前にモータ形式及び嵌合部寸法をご確認ください。

※オイルキャップは一部穴アキキャップが有ります。

取付に際しましては、穴アキキャップがオイルレベルより上部にくるように取り付けてください。

※入力と出力の回転方向は同じです。

※出力シャフト許容荷重はそれぞれ下記位置で荷重をかけての許容値です。

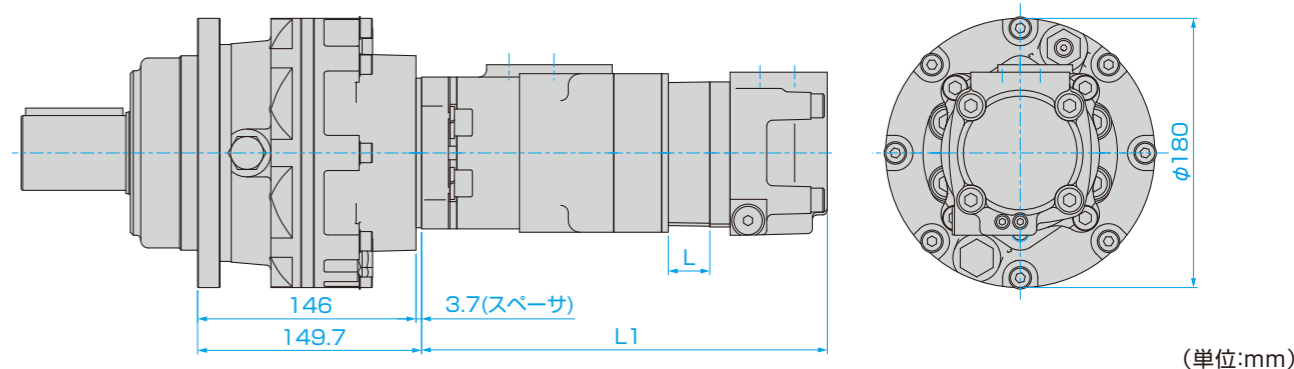
- ・ラジアル荷重: 出力シャフトキーの中心位置
- ・スラスト荷重: 出力シャフト径の中心位置

■ ベアリングのラジアル荷重特性

詳細はORB-G-35~36ページ(GRS-1**), ORB-G-38~39ページ(GRS-641)をご参照ください。

■ 外形寸法図(ORB-AB + GRS-1**)

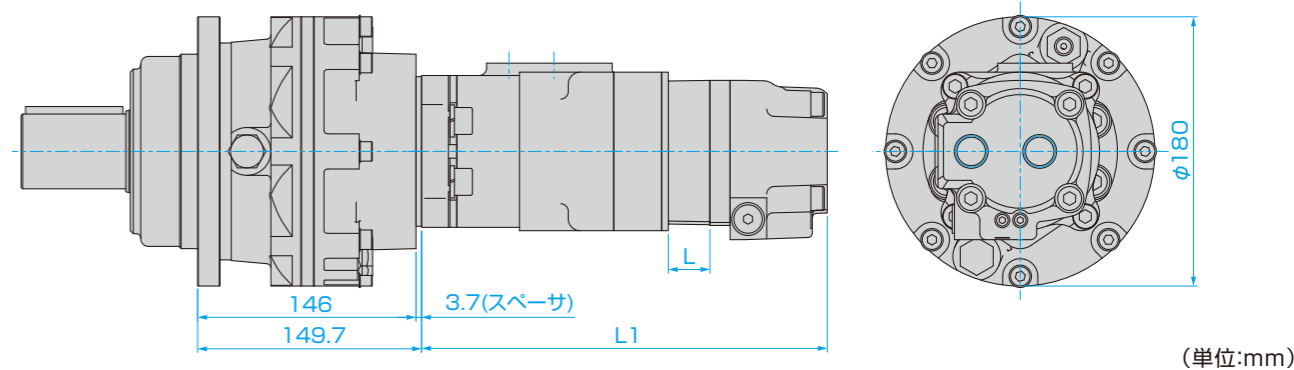
ORB-AB-***-AC6*-B** (オフセットポート) + GRS-1**



サイズ	080	100	125	160	200	250	290	315	390	410	
L: ロータ幅(mm)	13.7	17.1	21.6	27.8	34.3	42.9	50.7	53.8	69.1	63.7	
L1 (mm)	B10/B20	240.8	244.2	248.7	254.9	261.4	270.0	277.8	280.9	296.2	290.8
	B30/B40	257.2	260.6	265.1	271.3	277.8	286.4	294.2	297.3	312.6	307.2

(単位:mm)

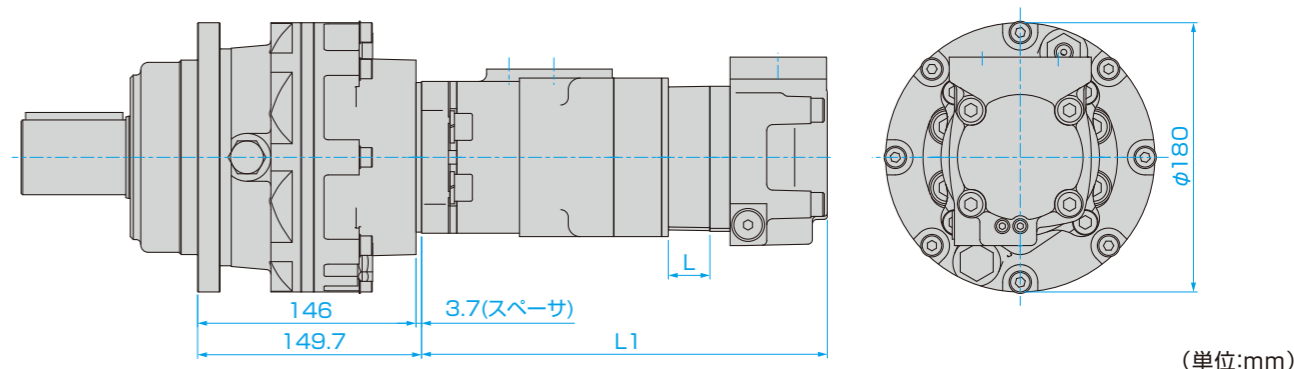
ORB-AB-***-AC6D-B** (リアポート) + GRS-1**



サイズ	080	100	125	160	200	250	290	315	390	410	
L: ロータ幅(mm)	13.7	17.1	21.6	27.8	34.3	42.9	50.7	53.8	69.1	63.7	
L1 (mm)	B10/B20	240.8	244.2	248.7	254.9	261.4	270.0	277.8	280.9	296.2	290.8
	B30/B40	257.2	260.6	265.1	271.3	277.8	286.4	294.2	297.3	312.6	307.2

(単位:mm)

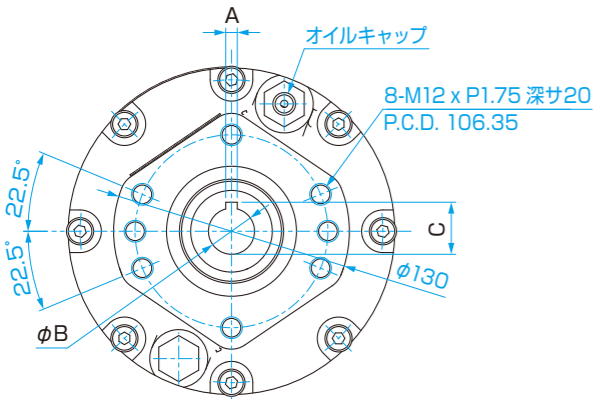
ORB-AB-***-AC6**-B** (平行ポート) + GRS-1**



サイズ	080	100	125	160	200	250	290	315	390	410	
L: ロータ幅(mm)	13.7	17.1	21.6	27.8	34.3	42.9	50.7	53.8	69.1	63.7	
L1 (mm)	B10/B20	240.8	244.2	248.7	254.9	261.4	270.0	277.8	280.9	296.2	290.8
	B30/B40	257.2	260.6	265.1	271.3	277.8	286.4	294.2	297.3	312.6	307.2

(単位:mm)

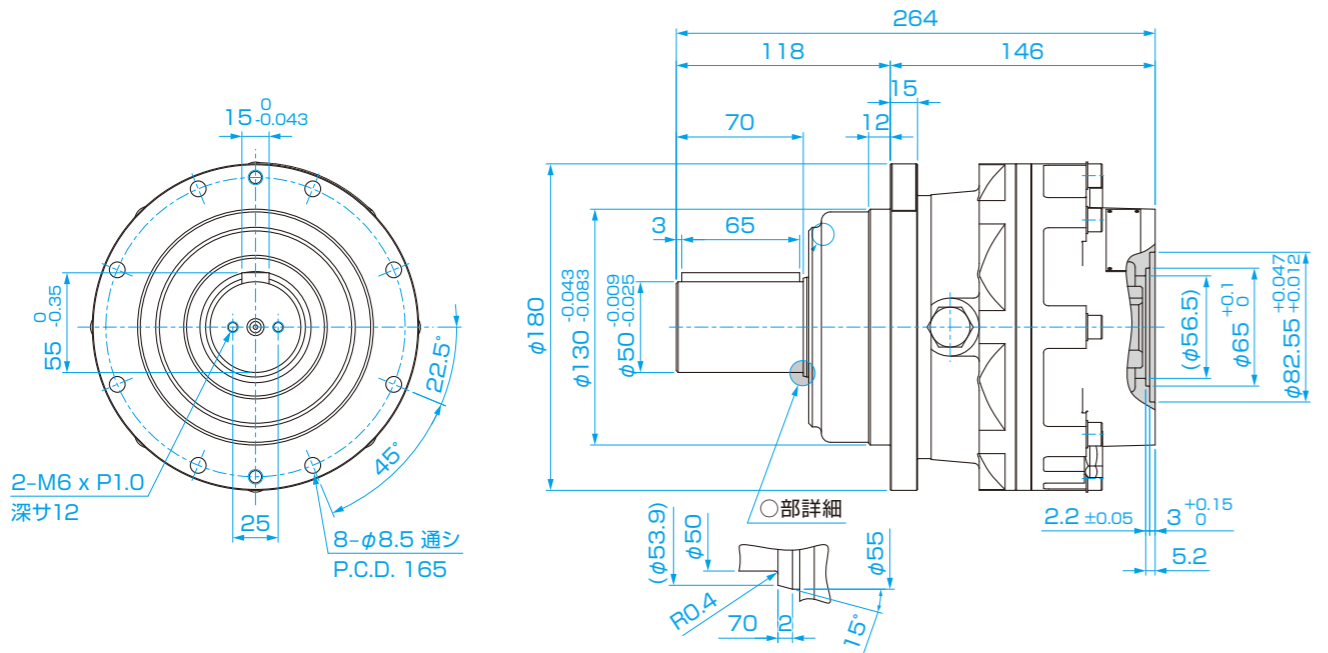
■ 寸法図(GRS-1**)



※ご使用前に必ず、ギヤ油工業用2種 (JIS K 2219) ISO VG150相当油を200cm³給油してから運転してください。

嵌合部寸法

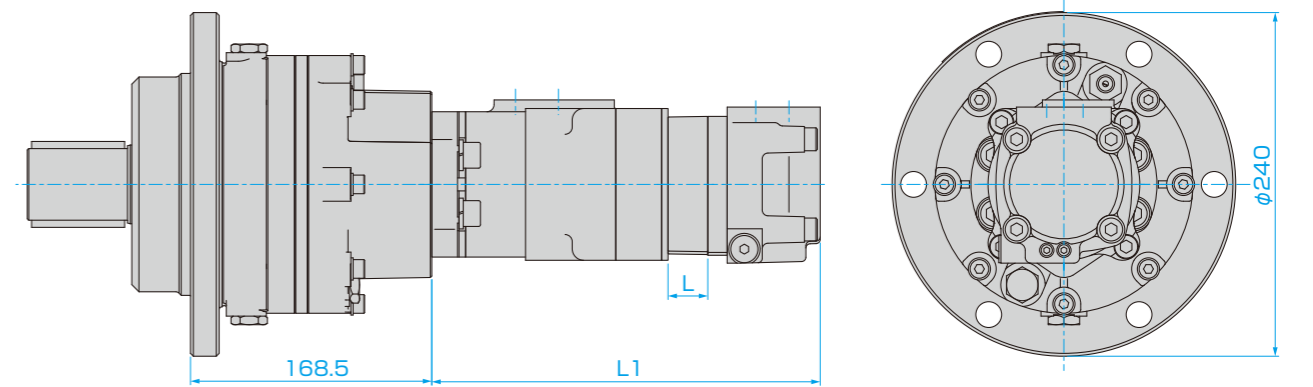
記号	A寸法	B寸法	C寸法
1	6.35 ^{+0.07} / _{+0.03}	25.4 ^{+0.021} / ₀	28.7 ^{+0.3} / ₀



(単位:mm)

■ 外形寸法図(ORB-AB + GRS-641)

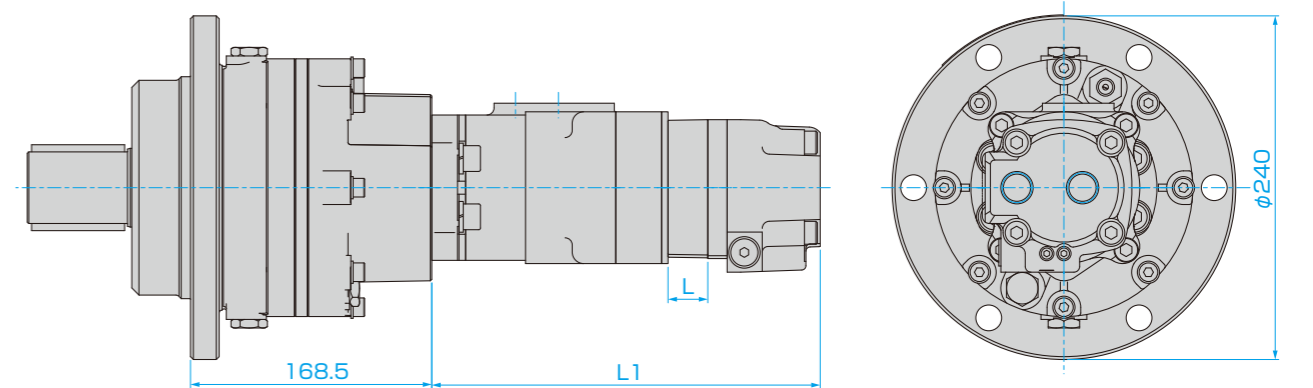
ORB-AB-***-AC6*-B** (オフセットポート) + GRS-641



(単位:mm)

サイズ	080	100	125	160	200	250	290	315	390	410	
L: ロータ幅(mm)	13.7	17.1	21.6	27.8	34.3	42.9	50.7	53.8	69.1	63.7	
L1 (mm)	B10/B20	240.8	244.2	248.7	254.9	261.4	270.0	277.8	280.9	296.2	290.8
	B30/B40	257.2	260.6	265.1	271.3	277.8	286.4	294.2	297.3	312.6	307.2

ORB-AB-***-AC6D-B** (リアポート) + GRS-641

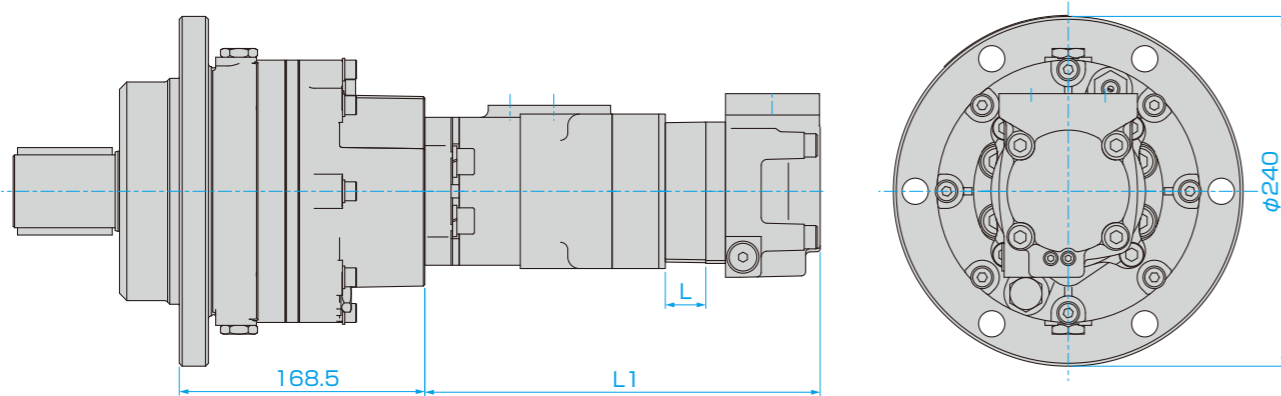


(単位:mm)

サイズ	080	100	125	160	200	250	290	315	390	410	
L: ロータ幅(mm)	13.7	17.1	21.6	27.8	34.3	42.9	50.7	53.8	69.1	63.7	
L1 (mm)	B10/B20	240.8	244.2	248.7	254.9	261.4	270.0	277.8	280.9	296.2	290.8
	B30/B40	257.2	260.6	265.1	271.3	277.8	286.4	294.2	297.3	312.6	307.2

■ 外形寸法図(ORB-AB + GRS-641)

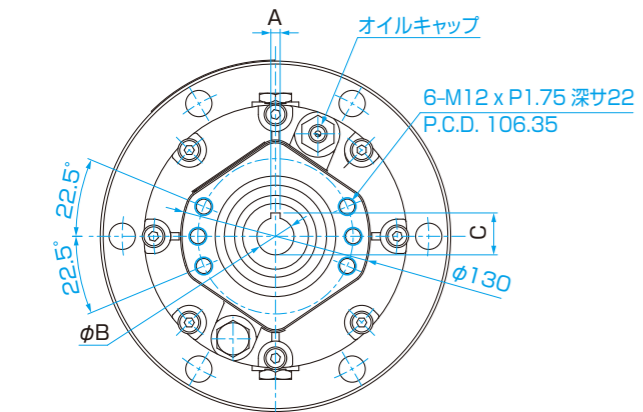
ORB-AB-***-AC6**-B** (平行ポート) + GRS-641



(単位:mm)

サイズ	080	100	125	160	200	250	290	315	390	410	
L: ロータ幅(mm)	13.7	17.1	21.6	27.8	34.3	42.9	50.7	53.8	69.1	63.7	
L1 (mm)	B10/B20	240.8	244.2	248.7	254.9	261.4	270.0	277.8	280.9	296.2	290.8
	B30/B40	257.2	260.6	265.1	271.3	277.8	286.4	294.2	297.3	312.6	307.2

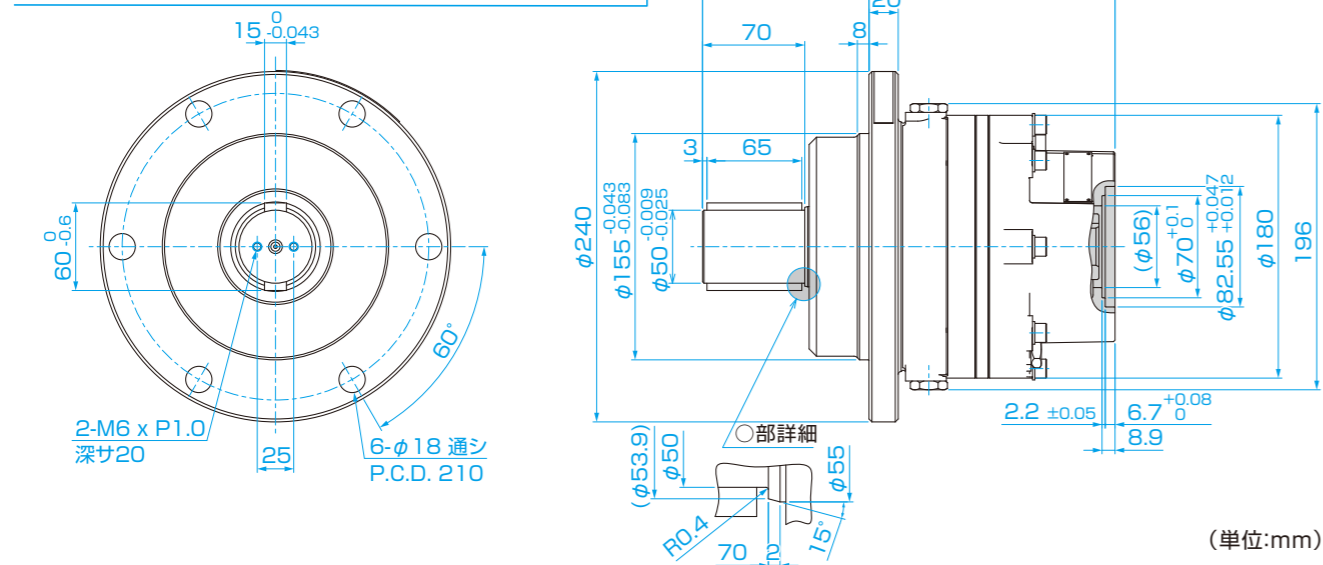
■ 寸法図(GRS-641)



※ご使用前に必ず、ギヤ油工業用2種 (JIS K 2219) ISO VG150相当油を200cm³給油してから運転してください。

嵌合部寸法

記号	A寸法	B寸法	C寸法
1	6.35 ^{+0.07} / _{+0.03}	25.4 ^{+0.021} / ₀	28.7 ^{+0.3} / ₀



(単位:mm)

詳しくは下記までお問い合わせください。

NOP 日本オイルポンプ株式会社
 Tel : 03-6402-4041 (代)
 Fax : 03-3436-1777