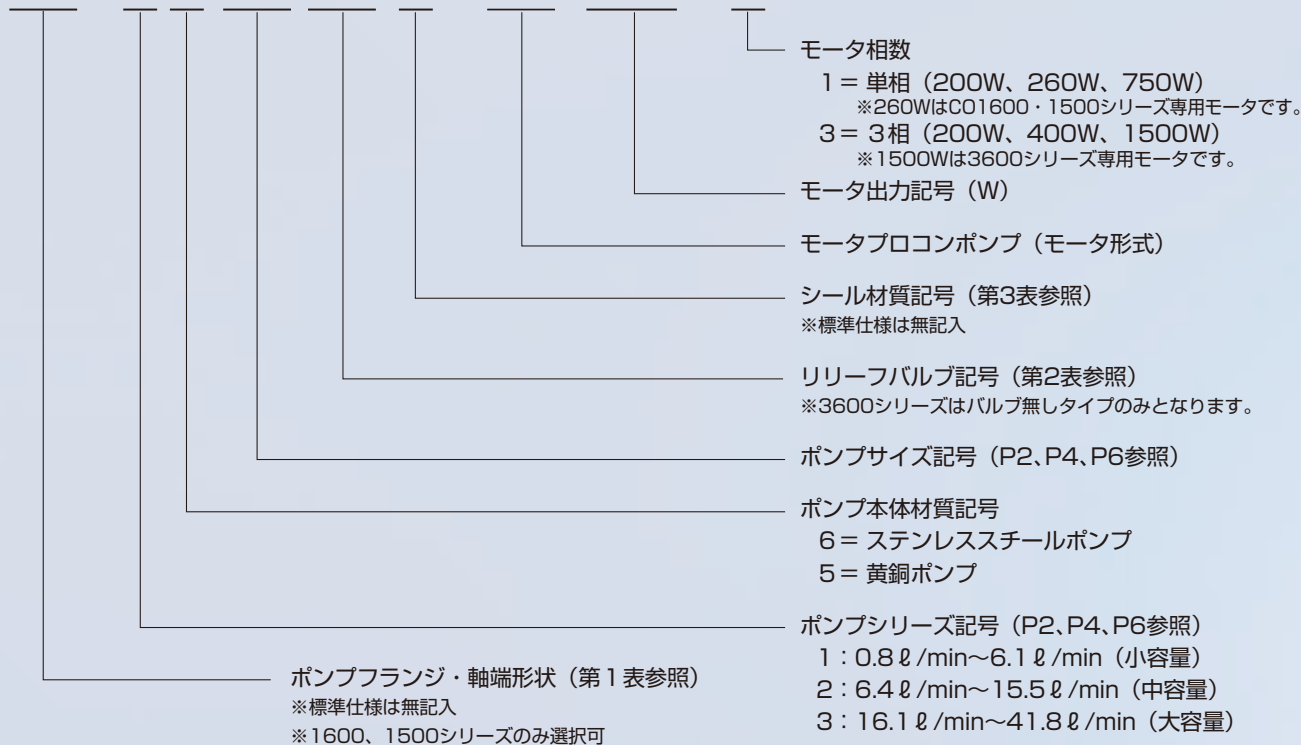


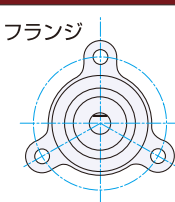
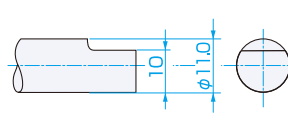
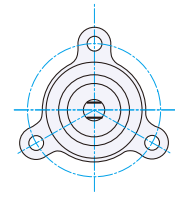
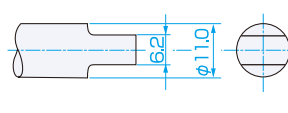
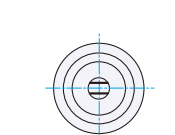
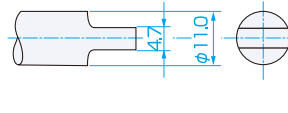
プロコンポンプ形式表示

例.

※※ - 1 6 04 XH □ - PM 200 - 1



第1表 フランジ・軸端形状

記号	取付方法	シャフト形状
記号なし (標準)	フランジ 	
SE*		
CO*		

※ SE、CO をご使用の場合はお問合せください。

※ 1600、1500 シリーズのみ選択可

注意

リリーフバルブの六角袋ナットは 1.0 ~ 12.0N・m のトルクで締め付けてください。

第2表 リリーフバルブ記号

記号	仕様	圧力調整範囲	工場出荷時の圧力セット*
A	リリーフバルブなし	—	—
X	リリーフバルブ付き	1.05MPa ~ 1.4MPa	1.2MPa
XL	リリーフバルブ付き	0.7MPa ~ 1.0MPa	0.95MPa
XH	リリーフバルブ付き	0.4MPa ~ 0.7MPa	0.7MPa

※圧力セットは、全量リリーフした時の圧力を示しています。実際は、圧力セット値よりも約 0.3MPa 低い圧力で開きます。

注意

リリーフバルブは設計上、一時的な超過圧力からしかポンプを保護できません。流量制御弁として使用しないでください。

第3表 シール材質記号

記号	仕様
記号なし	ニトリルゴム (NBR) シール
V	フッ素ゴムシール
E	エチレンプロピレンシール

注意

標準的なメカニカルシールは、ニトリルゴムです。ニトリルに合わない液体や 65℃ を越える温度の液体については、フッ素ゴム、エチレンプロピレンなどが利用できます。プロコンポンプの使用可能液体温度は 87℃ までです。