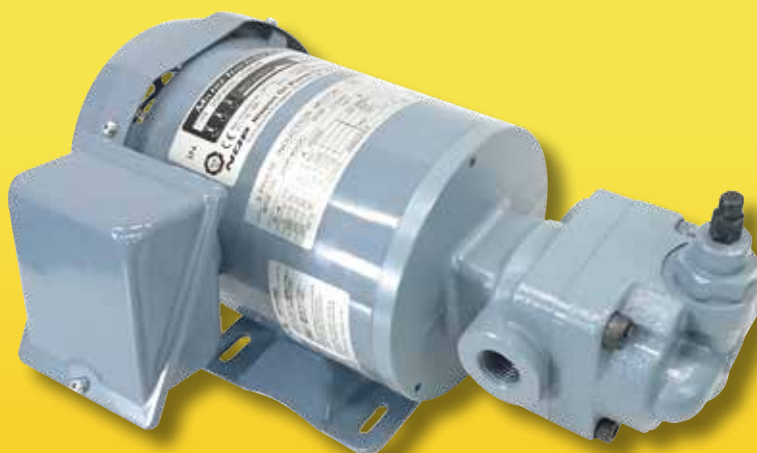


# Trochoid® Pump

## 25P (温調機専用トロコイド®ポンプ)



### 形式表記

TOP-25P ① ② - ③ EVB - ④

① モーター出力  
400  
700

② 接続方式  
無記:リード線タイプ  
C :端子箱タイプ

③ 形式  
※ポンプサイズ  
208、210、212  
216、220

④ リリーフバルブ  
セット圧  
※形式の最後に 0.1MPa 単位で明記

仕様番号  
無記:通常仕様  
3桁:特殊仕様

### 仕様

形式	項目	モーター回転数 50Hz 1500min <sup>-1</sup>		モーター回転数 60Hz 1800min <sup>-1</sup>			
		モーター回転数あたりの吐出量(理論値) (ℓ/min)	モーター出力に対する使用可能な最大吐出圧力 MPa		モーター回転数あたりの吐出量(理論値) (ℓ/min)	モーター出力に対する使用可能な最大吐出圧力 MPa	
			400W	700W		400W	700W
TOP-208EVB		12	0.95	-	14.4	0.8	-
TOP-210EVB		15	0.75	-	18.0	0.6	-
TOP-212EVB		18	0.65	-	21.6	0.5	-
TOP-216EVB		24	0.45	0.85	28.8	0.3	0.70
TOP-220EVB		30	-	0.70	36.0	-	0.55

※一部向け先限定の特別仕様があり、販売できない製品がございます。  
※本製品は温調機向けの専用品となります。その他の用途にはご使用できません。

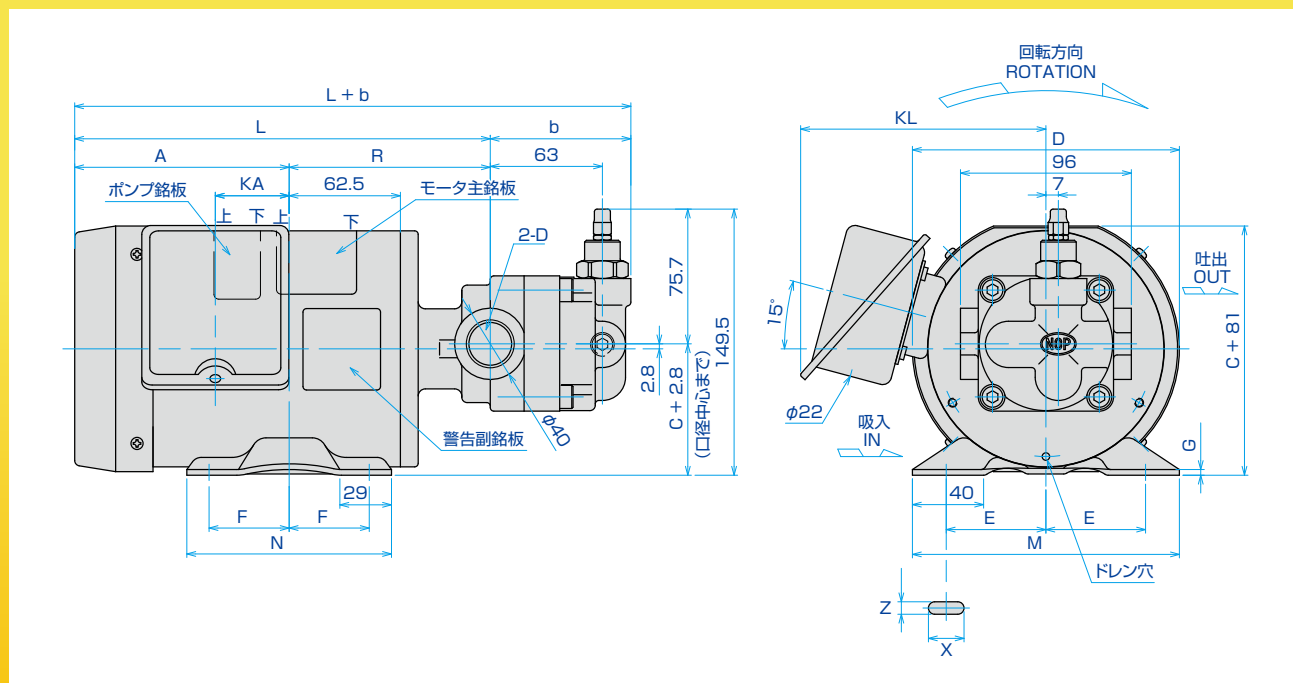
### モーター仕様

○三相かご形誘導モーター ○全閉外扇形 ○端子箱タイプはCE対応 ○B種絶縁(400W、700W)  
○保護構造IP44

出力 (W)	極数 (P)	定格	200V級				概略質量 (kg)
			電圧 (V)	周波数 (Hz)	回転数 (min <sup>-1</sup> )	電流 (A)	
400	4	連続	200	50	1420	2.20	13.2
			200	60	1710	1.93	
			220	60	1730	1.95	
700	4	連続	200	50	1440	3.50	16.9
			200	60	1730	3.10	
			220	60	1740	3.10	

■ 寸法図(代表図)

形式:TOP-25P\*\*\*C-2\*\*EVB



形式	項目	A	C	D	E	F	G
25P400		120.5	60	140	56	45	3.2
25P700		141.5	87	169	62.5	50	3.2

形式	項目	KA	KL	L	M	N	R	X	Z
25P400		43.5	132	233.5	150	115	113	20	7
25P700		36	147	263.5	165	130	122	25	10

形式	項目	b	d
TOP-208EVB		79	Rc 1/2
TOP-210EVB			Rc 3/4
TOP-212EVB			
TOP-216EVB			
TOP-220EVB		86	

**!** 安全に関するご注意: 製品を安全にご使用いただくために、ご使用前に必ず、製品付属の「取扱説明書」をよくお読みください。

**NOP** 日本オイルポンプ株式会社

このカタログの有効期限は、2021年4月です。

お問い合わせ:

検索

HP: <http://www.nopgroup.com>

Tel: 03-6402-4041(代)

Fax: 03-3436-1777

東京事業所: 〒105-0013 東京都港区浜松町  
1-2-4 住友不動産東新橋ビル6号館3階

取扱店: